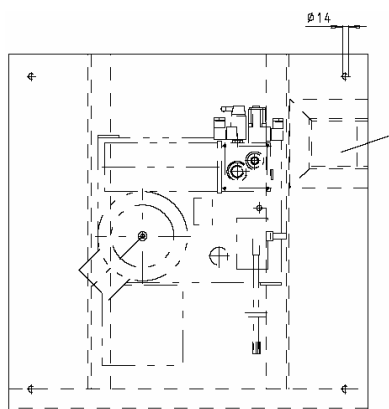
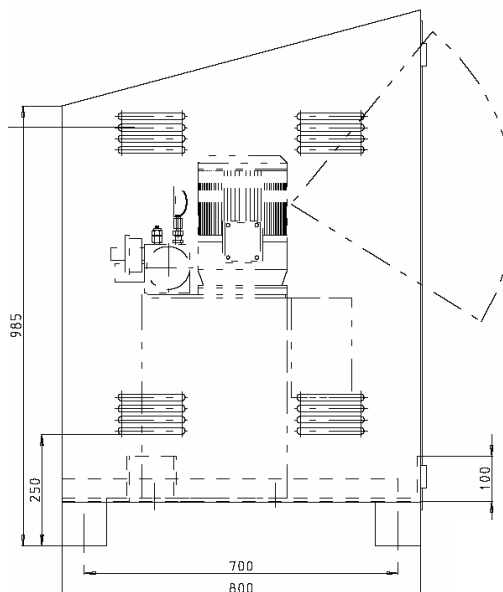
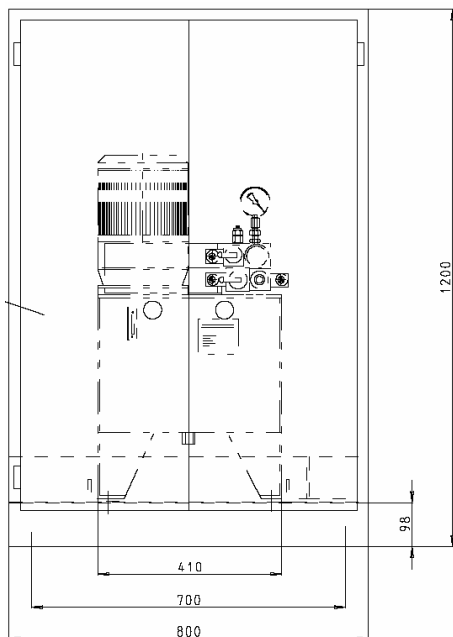


M 1501 312 E-DE/EN

Seite / page 1 / 1  
12.2004Schutzhaus für Aggregat V3  
Housing for Hydr. Power Packs V3**Schutzhaus für Aggregat Version V3**

- mit zwei großzügig dimensionierten Flügeltüren für die leichte Bedienung und Wartung
- Gehäuseboden als Ölwanne mit Fassungsvermögen bis 30 ltr. ausgebildet
- wahlweise in pulverbeschichteter Ausführung (Version A) oder komplett aus Edelstahl (Version B)

**Housing for Hydr. Power Packs Version V3**

- with two big-size doors for easy access for operating and maintenance
- housing bottom built as oil tray for up to 30 ltr. of oil
- available in powder coated steel version (version A) or completely made of stainless steel (version B)

**Bestellhinweise**

Bei Bestellung bitte angeben:

Schutzhaus für Aggregat Version 3

- nach Maßblatt M 1501 312 E
- Ausführung in Version A (pulverschichtet) oder
- Ausführung in Version B (Edelstahl)

**Ordering Instructions**

When ordering please advise:

Housing for Hydr. Power Pack V3

- acc. To data sheet M 1501 312 E
- version A (powder coated) or
- version B (stainless steel)

**Siegerland Bremsen**  
Auf der Stücke 1 - 5  
D-35 708 Haiger

Fon: +49 (0)27 73 / 9400-0  
Fax: +49 (0)27 73 / 9400-10  
e-mail: [info@sibre.de](mailto:info@sibre.de)  
internet: <http://www.sibre.de>

Konstruktionsänderungen vorbehalten / alterations reserved