

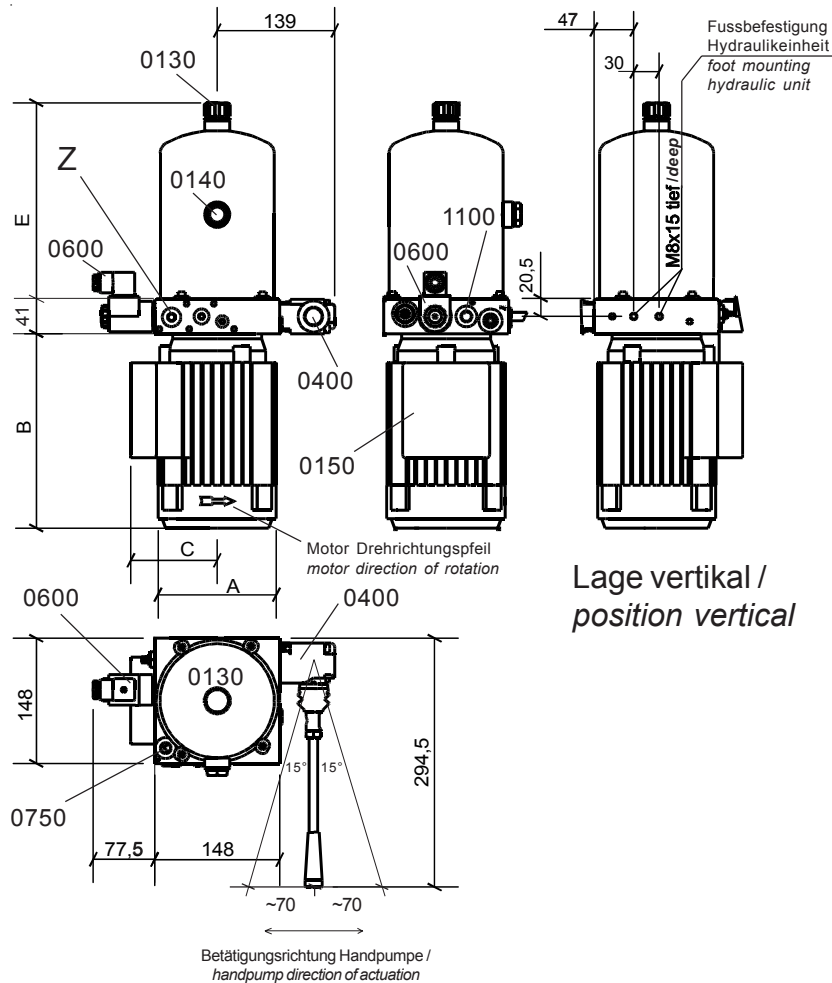


Hydraulikaggregat / hydraulic unit V2 für Scheibenbremsen / for disc brakes SHI

M 1501 263 E-DE-EN

Seite / page 1/2

12.2006



Aggregat Typ unit type	Maß dimension	A (mm)	B (mm)	C (mm)	E (mm)
V2.1		140	202	110,5	333
V2.2		140	201	110,5	233

Legende / Legend

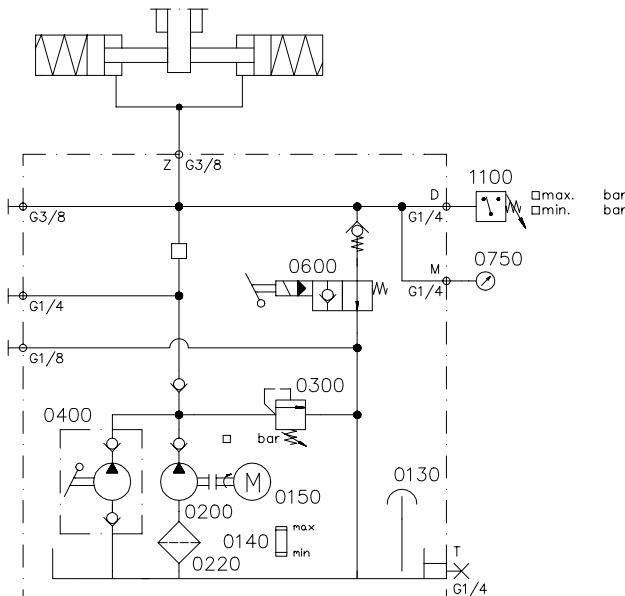
0130: Einfüll- und Belüftungsschraube	/ filler and breather screw
0140: optische Füllstandsanzeige	/ optical fluid level gauge
0150: Elektro-Motor	/ electro-motor
0200: Pumpe	/ pump
0220: Saugfilter	/ suction filter
0300: Druckbegrenzungsventil	/ pressure relief valve
0400: Handpumpe	/ hand pump
0600: 2/2-Wege-Sitzventil	/ 2/2 directional seat valve
0750: Manometer	/ pressure gauge
1100: Druckschalter	/ pressure switch
Z: Hydraulikanschluss G3/8"	/ drain plug G3/8"

Siegerland Bremsen Fon: +49 (0)27 73 / 9400-0
 Auf der Stücke 1 - 5 Fax: +49 (0)27 73 / 9400-10
 35708 HAIGER e-mail: info@sibre.de
 GERMANY internet: http://www.sibre.de

**Technische Daten / Technical Data**

- generell / general :
- Gewicht ohne Ölfüllung / weight without oil : ca. / approx. V2.1 = 15 kg ; V2.2 = 12 kg
 - Tankvolumen / tank volume : V2.1 = 4 l ; V2.2 = 2 l
 - Umgebungstemperatur / ambient temperature : (- 15 ... +40) °C standard / standard
andere auf Nachfrage / other on request
 - Luftfeuchtigkeit / humidity : <= 90 %
 - Hydraulikölempfehlung / recommendation hydraulic oil : HLP-Hydrauliköl nach DIN 51524-T2 / HLP-hydraulic oil acc. DIN 51524-T2 :
HLP Synth 32 standard / standard
andere auf Nachfrage / other on request
 - Schutzart elektrische Betriebsmittel / degree of protection for electrical equipment : IP55
 - max. Anzahl Betätigungen pro Stunde / max. number operations per hour : V2.1 = 50 ; V2.2 = 200
 - Elektromotor / electromotor : - Drehrichtung: von Lüfterseite rechts / direction of rotation : clockwise, looking at the fan
 - Ventilspannungen / solenoid voltage : - Spannung / voltage :
50 Hz : (220-240 / 380-420) V ; 3 ph
60 Hz : (254-280 / 440-480) V ; 3 ph
 - Leistung / power : V2.1 = 1,5 kW ; V2.2 = 0,75 kW (S1)
 - P = 24 V DC
 - V = 115 V AC ; 50/60 Hz
 - W = 230 V AC ; 50/60 Hz
 - Ventilkapazität / valve capacity : max. 40 l/min. bei / at $\Delta p = 10$ bar
 - Aggregat Einbaulage / unit installation position : vertikal / vertical

Aggregat Typ unit type	Druckschalter pressure switch min. max.		Betriebsdruck operation pressure (Druckbegrenzung) (pressure control) (bar)	Lüftdruck release pressure (bar)	Pumpenfördermenge pump output (l)
	(bar)				
V 2.1 E	55	70	85	55	9,0
V 2.1 A	80	95	110	80	9,0
V 2.1 B	120	135	150	120	7,2
V 2.1 D	145	160	175	145	5,8
V 2.1 C	175	190	205	175	5,8
V 2.2 E	55	70	85	55	4,5
V 2.2 A	80	95	110	80	4,5
V 2.2 B	120	135 </td <td>150</td> <td>120</td> <td>3,6</td>	150	120	3,6
V 2.2 D	145	160	175	145	3,0
V 2.2 C	175	190	205	175	3,0



Siegerland Bremsen Fon: +49 (0)27 73 / 9400-0
Auf der Stücke 1 - 5 Fax: +49 (0)27 73 / 9400-10
35 708 HAIGER e-mail: info@sibre.de
GERMANY internet: http://www.sibre.de