



Elektrohydraulischer Linearantrieb

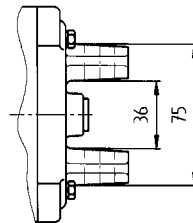
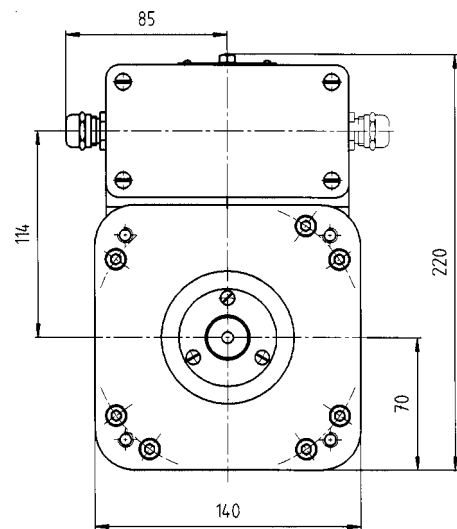
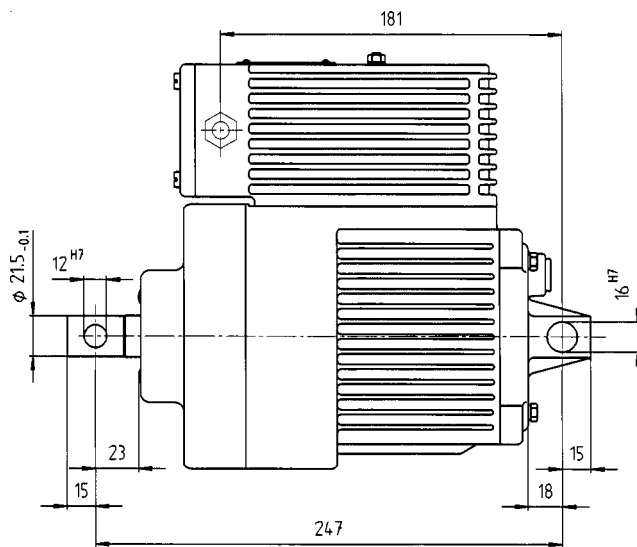
Electrohydraulic Thruster

EBC 100/30

M 1501 267 E-DE-EN

Seite / page 1/1

12.2006

**Kabeleinführung / cable entry:**

vor / before 12-2006:

1x Pg9

ab / from 12-2006:

1x M16x1,5

Elektrohydraulische Linearantriebe der Reihe EBC erzeugen mit ihrer kompakten Bauform eine vergleichsweise große Hubkraft von 1000 N. Ihre Hauptanwendungsgebiete sind das Lüften von Backen- und Scheibenbremsen. Im elektrohydraulischen Linearantrieb ELHY sind alle Grundelemente einer hydraulischen Anlage in einer einzigen Baueinheit vereinigt. Es besteht aus einer Hydraulikpumpe mit elektrischem Antriebsmotor, einem Hydraulikleitsystem und dem Arbeitszylinder mit Kolben und Hubstange und wandelt elektrische Energie auf hydraulischem Wege in mechanisch geradlinige Bewegung um.

Electrohydraulic thruster ELHY series EBC generate with the compact construction a great force of 1000 N. The general applications are lifting of drum and disc brakes. The electrohydraulic thruster comprises all basic components of a hydraulic system in one single packaged unit. It consists of a hydraulic pump with electric drive motor, a closed hydraulic guide system and the working cylinder with piston and lifting rod and converts electric energy by way of hydraulics into mechanical straightline movements.

Betriebswerte

Typ
Stellkraft
Stellweg
elektrische Leistungsaufnahme
elektrische Stromaufnahme

Operating Data

type
setting (lifting) force
setting (lifting) length
power consumption
current input

EBC 100/30
max. 1000 N
30 mm
0,2 kW
0,45 A ; bei / at 400 V AC , 50 Hz
0,22 A ; bei / at 690 V AC , 50 Hz

Masse
Stellzeit mit 500 N Belastung
Rückstellzeit mit 500 N Belastung
Hydraulikmedium

weight
setting time with 500N loading
resetting time with 500 N loading
hydraulic fluid

10 kg
0,48 s
0,36 s
Transformatorööl / transformer oil : 1,2 l

Betriebsspannung
Frequenz
Betriebsart
Schutzart

voltage
frequency
type of duty
protection

Typ / type : SHELL DIALA DX
Viskosität / viscosity :
18 mm²/s bei / at +20 °C
800 mm²/s bei / at -30 °C
3~ 220 V AC bis / to 3~ 690 V AC
50 Hz oder / or 60 Hz
S1 und / and S3 bis / to 100 % ED
IP56 für Kabel-Ø / for cable-Ø (8..10) mm
IP66 für Kabel-Ø / for cable-Ø (5..9) mm
-25 °C bis / to +40 °C

Temperaturbereich

ambient temperature

Siegerland Bremsen Fon: +49 (0)27 73 / 9400-0
Auf der Stücke 1 - 5 Fax: +49 (0)27 73 / 9400-10
35708 HAIGER e-mail: info@sibre.de
GERMANY internet: http://www.sibre.de