



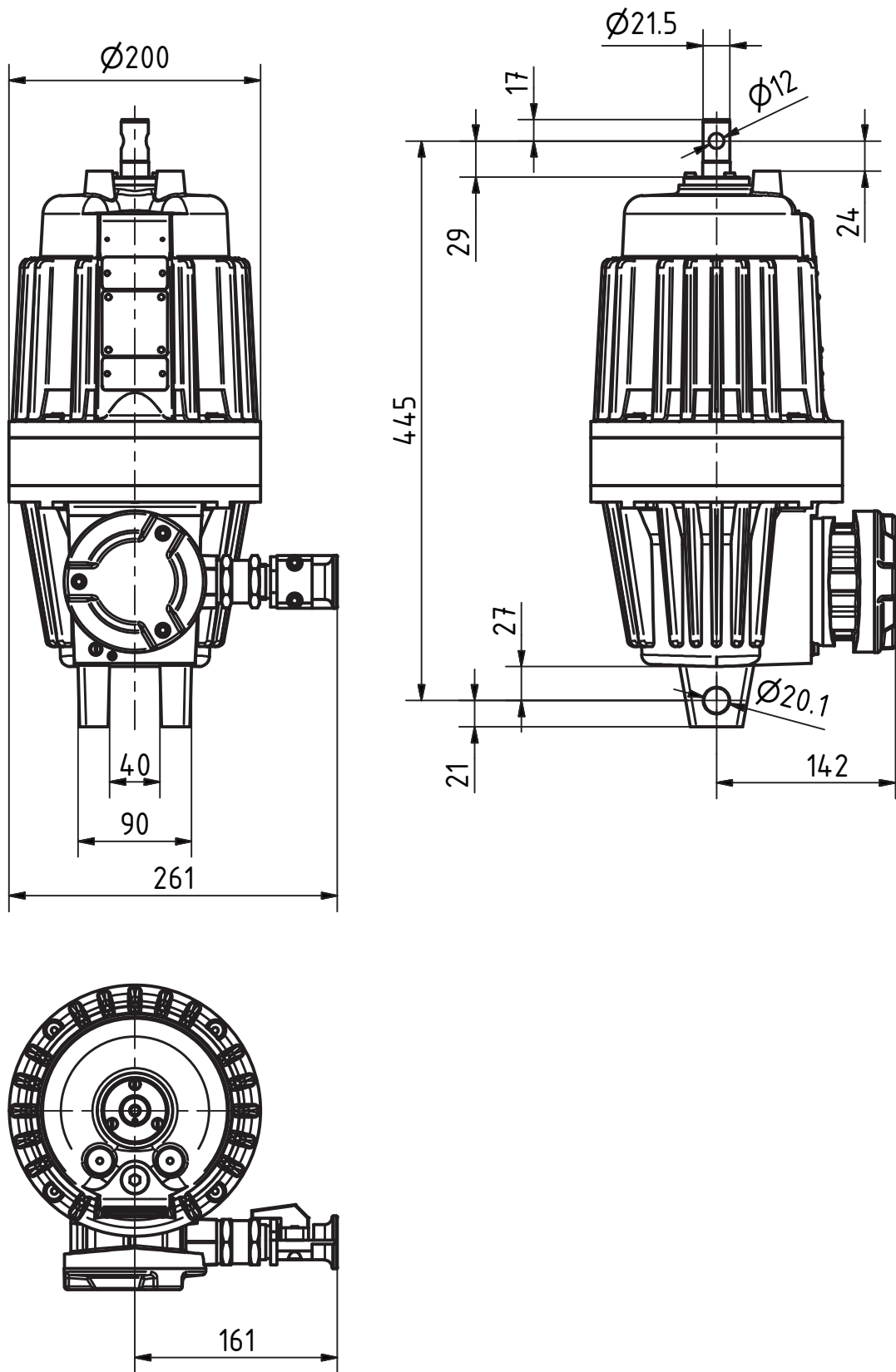
# Elektrohydraulisches Betätigungsgerät

525-100-00

Zündschutzart: Druckfeste Kapselung

Fertigteil-Nr.

Maßblatt EdEx 32/50 .. 50/50



Für diese Zeichnung wird jeglicher  
gesetzlich vorgesehene Rechtsschutz in  
Anspruch genommen

Erst: 10.11.2011  
CSchl

Prüf.: 20.03.2012  
GENT

Änderungsstand:

Maßstab:

1:5

Blatt:

2



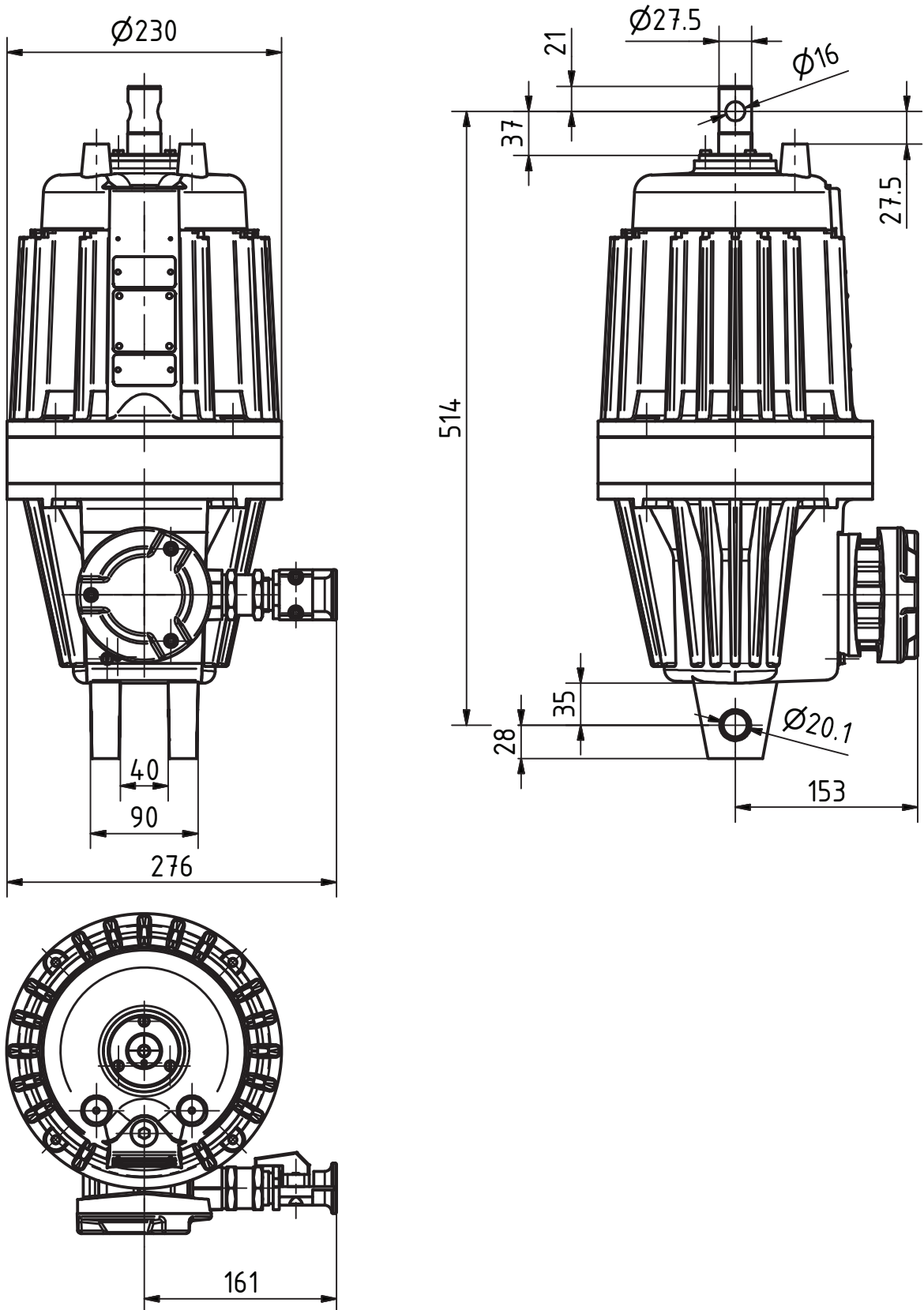
# Elektrohydraulisches Betätigungsgerät

535-100-00

Zündschutzart: Druckfeste Kapselung

Fertigteil-Nr.

Maßblatt EdEx 80/60 .. 150/60



Für diese Zeichnung wird jeglicher gesetzlich vorgesehene Rechtsschutz in Anspruch genommen

Erst: 09.02.2011  
CSchl

Prüf.: 13.03.2012  
GENT

Änderungsstand:

Maßstab:

1:5

Blatt:

2



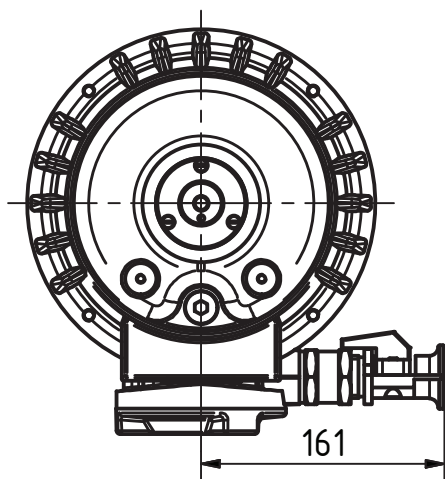
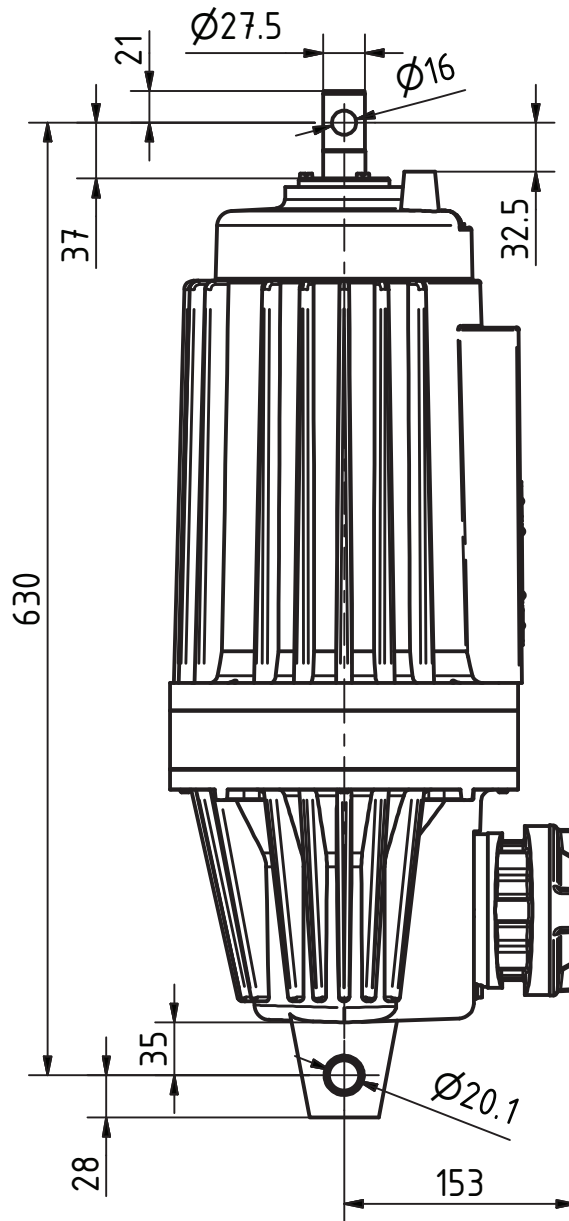
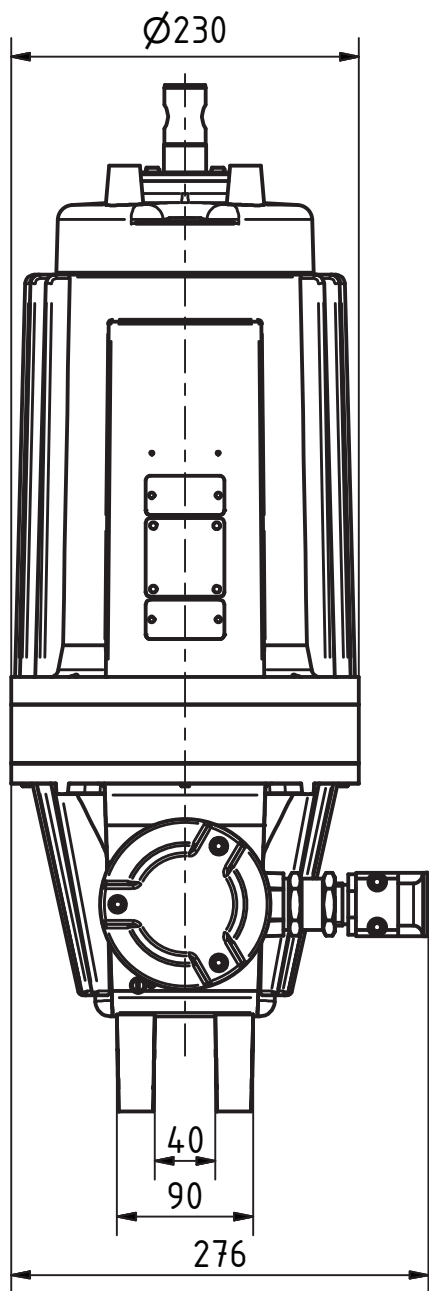
# Elektrohydraulisches Betätigungsgerät

Zündschutzart: Druckfeste Kapselung

Maßblatt EdEx 80/160 ... 150/160

635-100-00

Fertigteil-Nr.



Für diese Zeichnung wird jeglicher  
gesetzlich vorgesehene Rechtsschutz in  
Anspruch genommen

Erst.: 19.10.2011  
CSchl

Prüf.: 23.05.2012  
CSchl

Änderungsstand:

Maßstab:

1:5

Blatt:

2



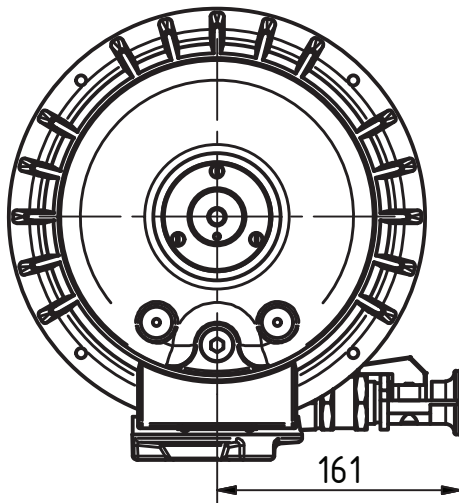
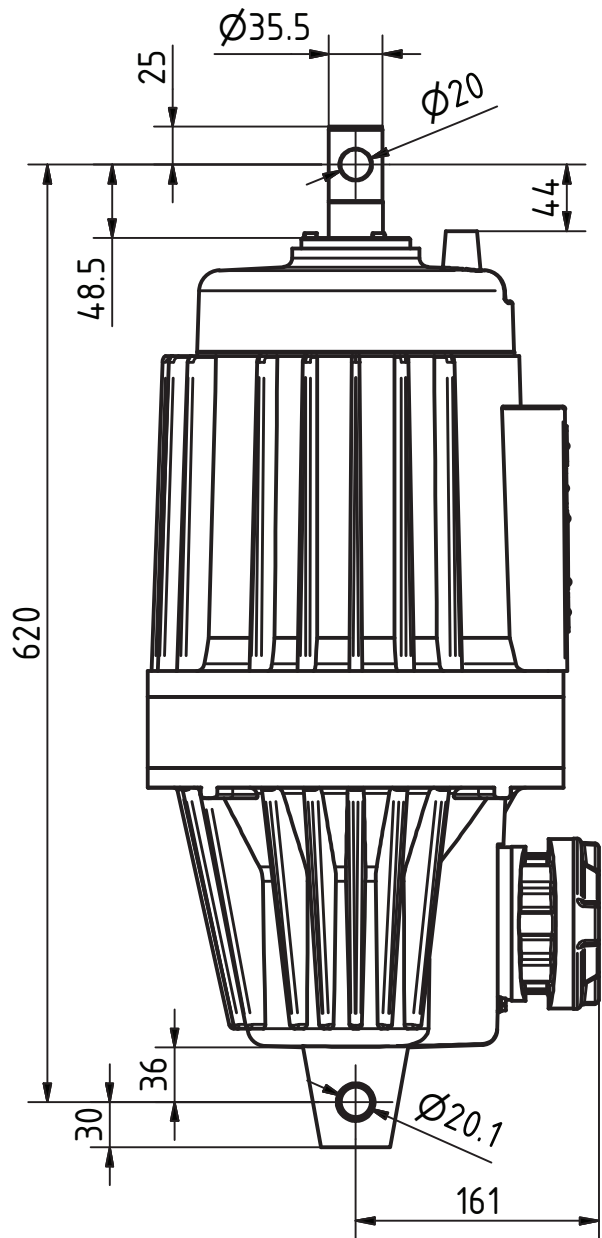
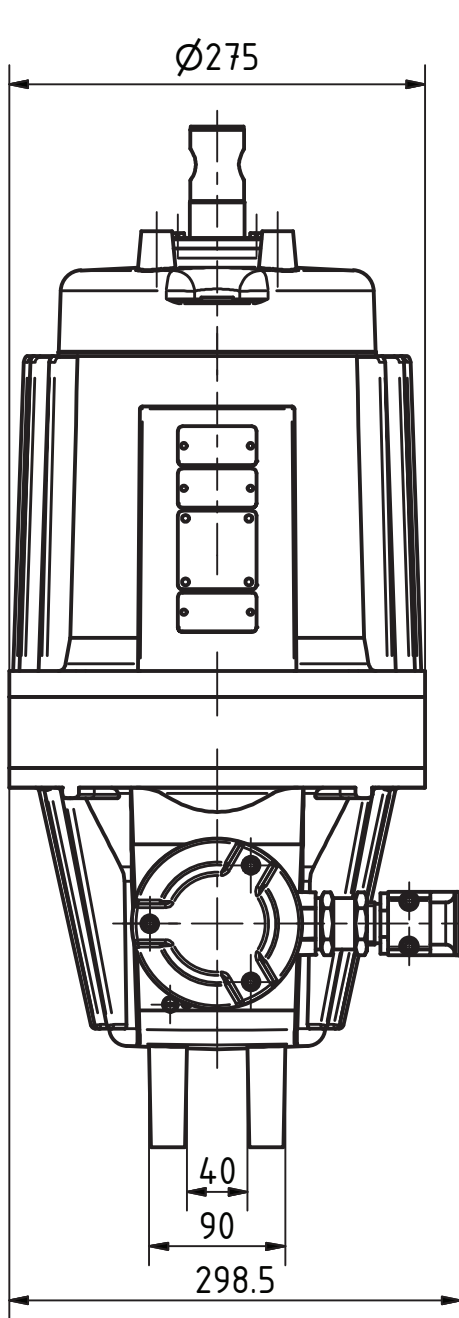
# Elektrohydraulisches Betätigungsgerät

545-100-00

Zündschutzart: Druckfeste Kapselung

Fertigteil-Nr.

Maßblatt EdEx 250/60



Für diese Zeichnung wird jeglicher gesetzlich vorgesehene Rechtsschutz in Anspruch genommen

Erst: 24.11.2011  
CSchl

Prüf.: 15.03.2012  
GENT

Änderungsstand:

Maßstab:

1:5

Blatt:

2

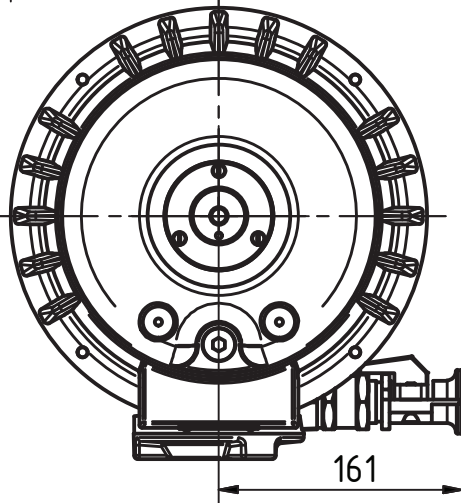
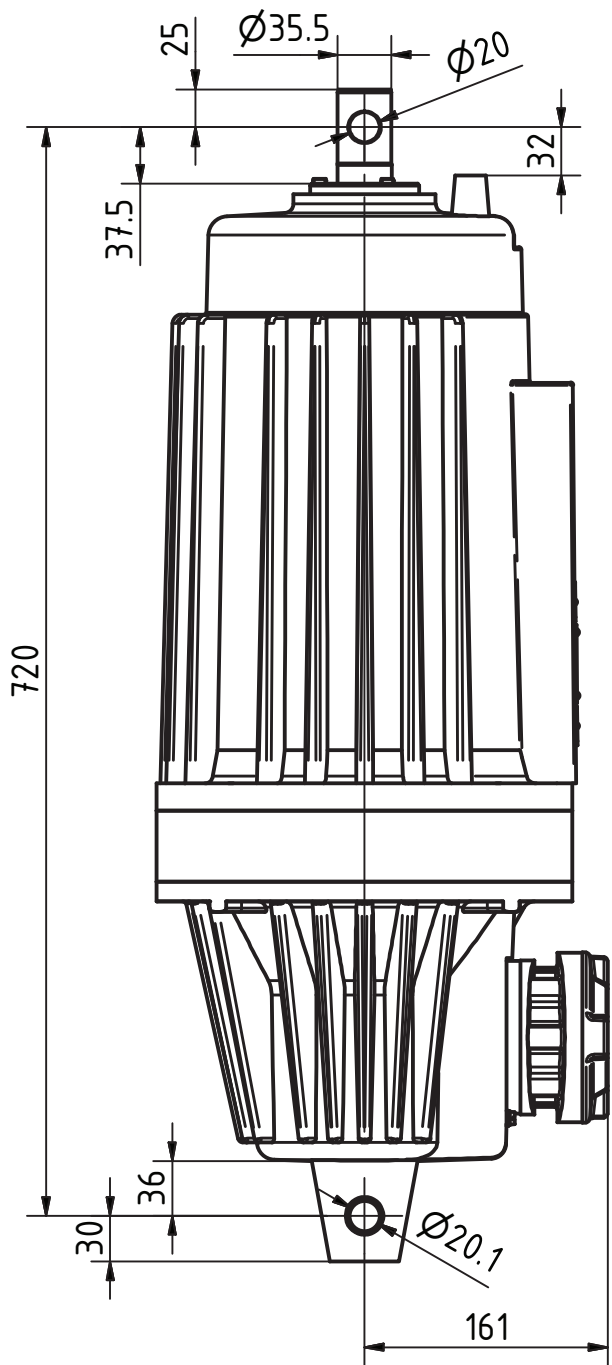
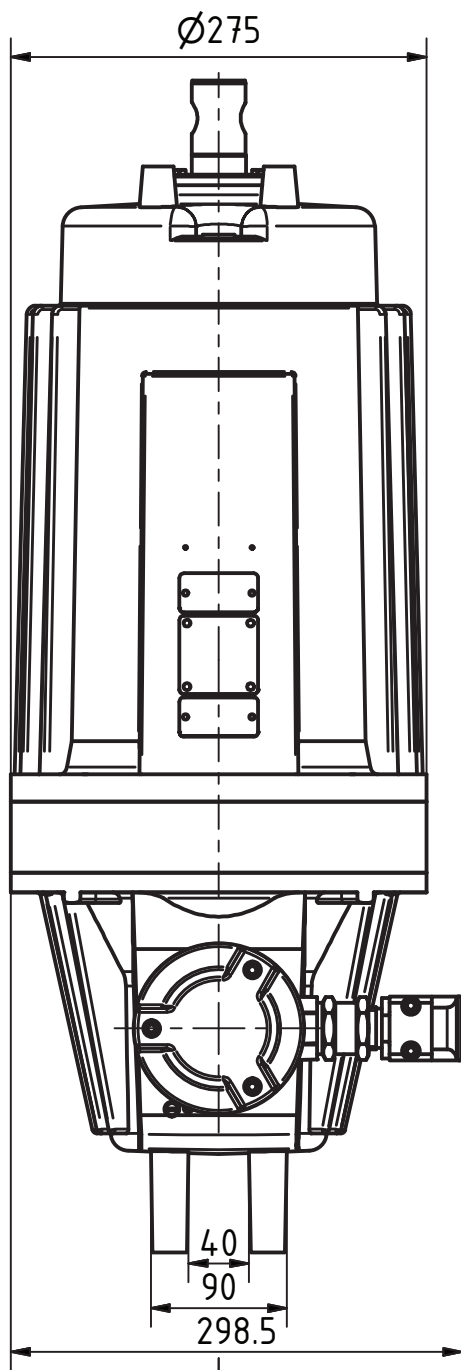


# Elektrohydraulisches Betätigungsgerät

645-100-00

Zündschutzart: Druckfeste Kapselung  
EdEx 200/120...160 , EdEx 250/120...160

Fertigteil-Nr.



Für diese Zeichnung wird jeglicher  
gesetzlich vorgesehene Rechtsschutz in  
Anspruch genommen

Erst.: 24.11.2011  
CSchl

Prüf.: 10.04.2012  
GENT

Änderungsstand:

Maßstab:

1:5

Blatt:

2



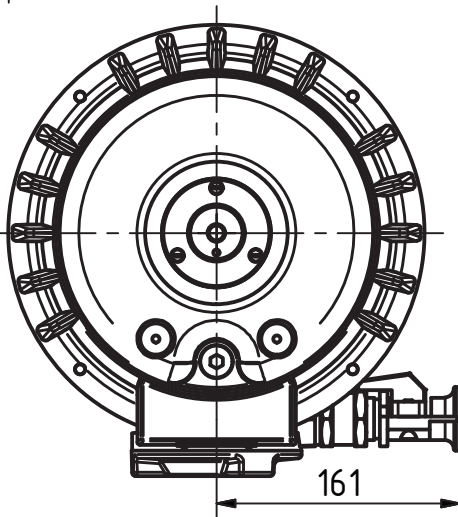
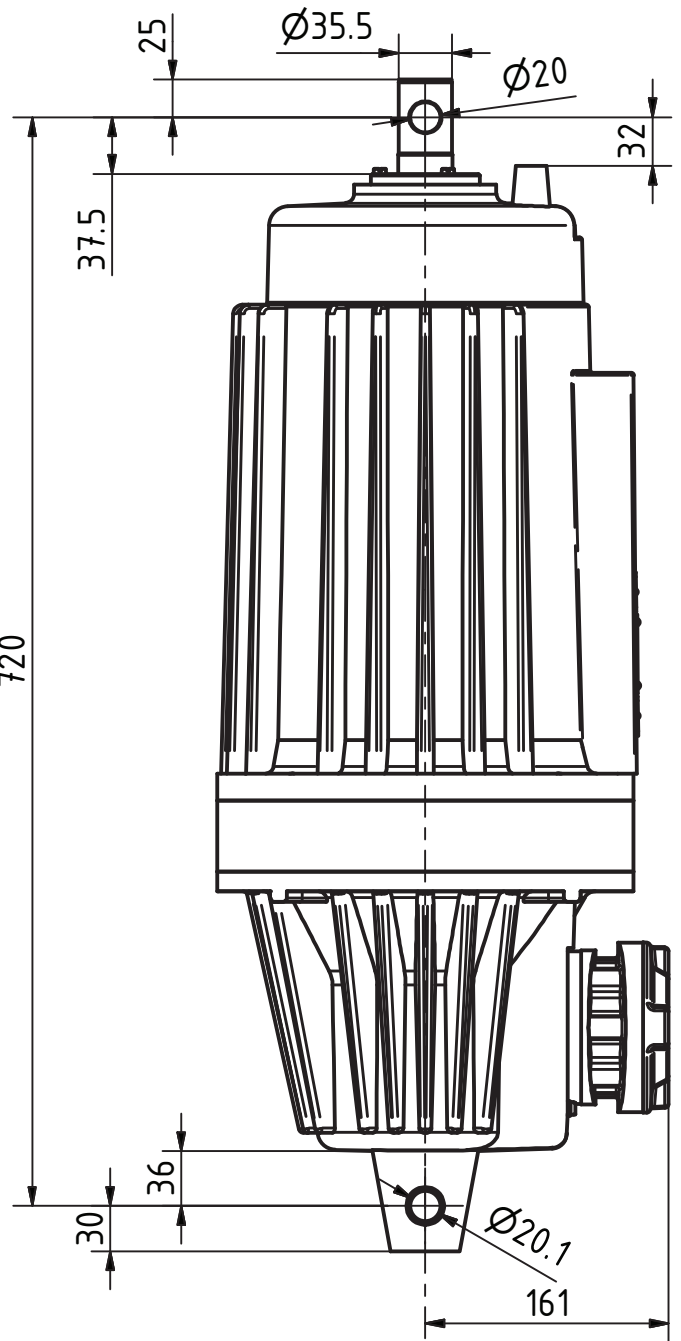
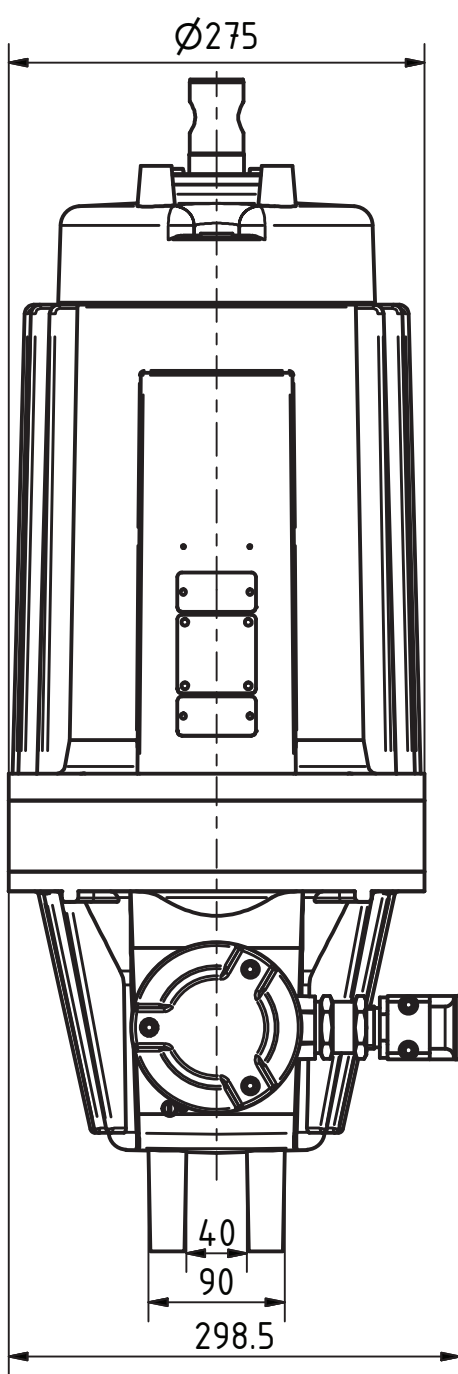
# Elektrohydraulisches Betätigungsgerät

555-100-00

Zündschutzart: druckfeste Kapselung

Fertigteil-Nr.

Maßblatt EdEx 320/60...100...120



Für diese Zeichnung wird jeglicher gesetzlich vorgesehene Rechtsschutz in Anspruch genommen

Erst.: 07.04.2011  
CSchl

Prüf.: 10.04.2012  
GENT

Änderungsstand:

Maßstab:

1:5

Blatt:

2