

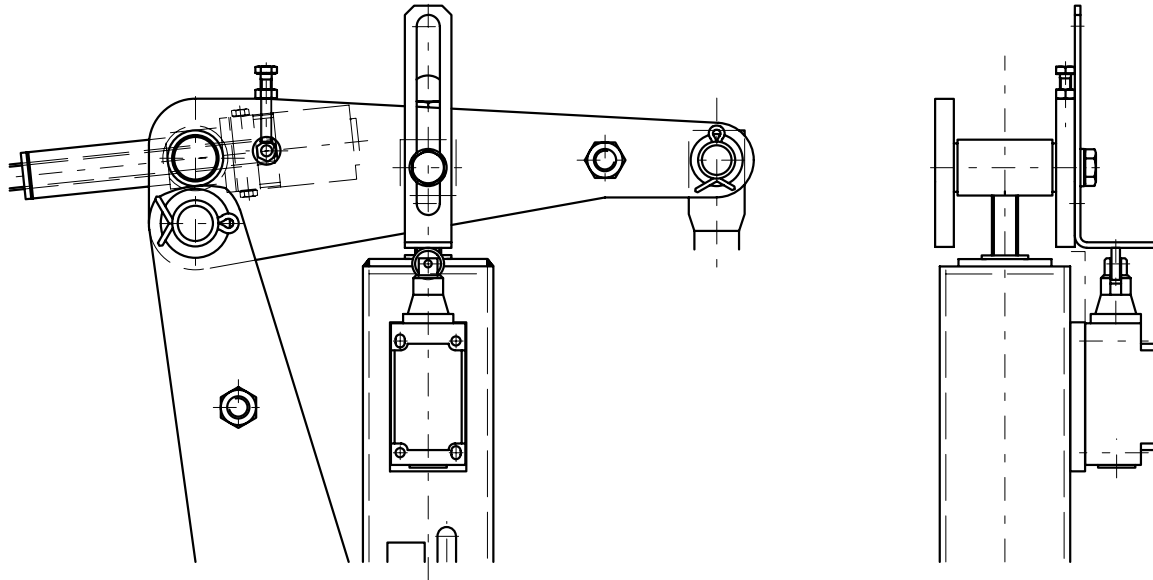


Optionen für Trommelbremsen Options for drum brakes

M 1501 206 E-DE-EN
Seite / page 1/2
02.2006

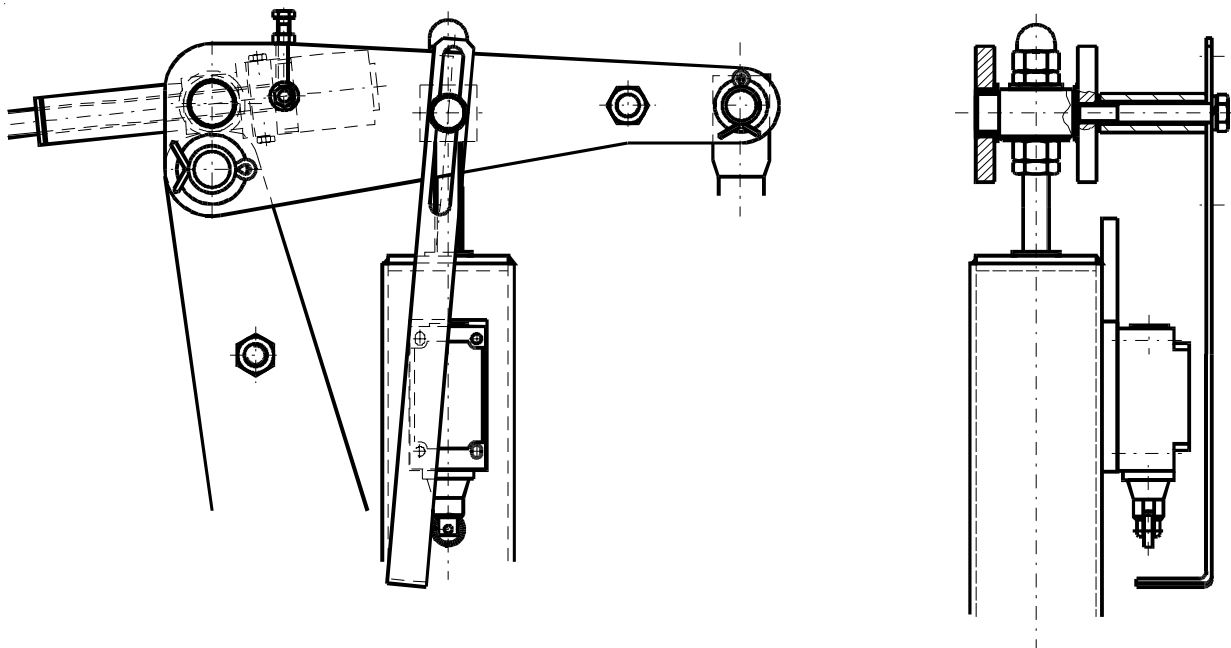
1. WN 200/41

Endschalter zur Anzeige "Bremse zu"
Limit switch for indication "brake closed"



2. WN 200/40

Endschalter zur Anzeige "Bremse auf"
Limit switch for indication "brake released (opened)"

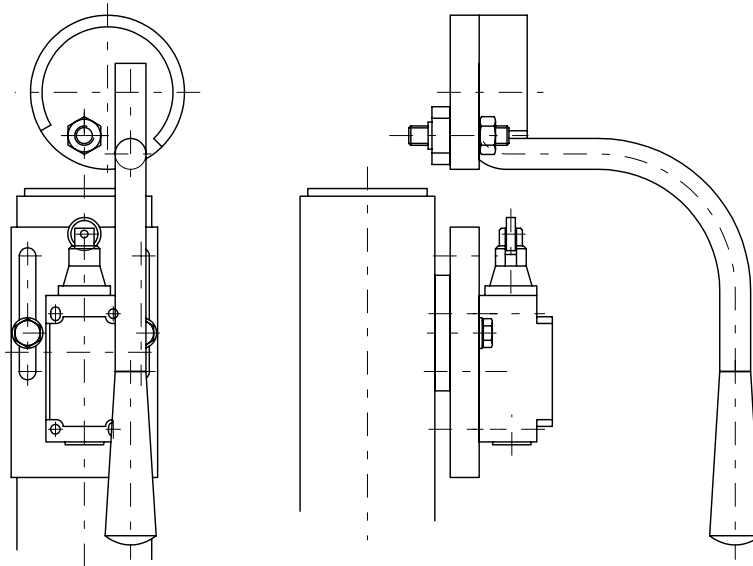


Konstruktionsänderungen vorbehalten ! / Alterations reserved !

Siegerland Bremsen Fon: +49 (0)27 73 / 9400-0
Auf der Stücke 1 - 5 Fax: +49 (0)27 73 / 9400-10
35708 HAIGER e-mail: info@sibre.de
GERMANY internet: http://www.sibre.de

3. WN 200/03

Exzentrische Handlüftung mit Endschalter zur Anzeige "Handlüftung betätigt"
eccentric manual release with limit switch for indication "manual release engaged"

4. WN 200/04

Endschalter zur Anzeige "Belagverschleiß"
limit switch for indication of "lining wear"

