



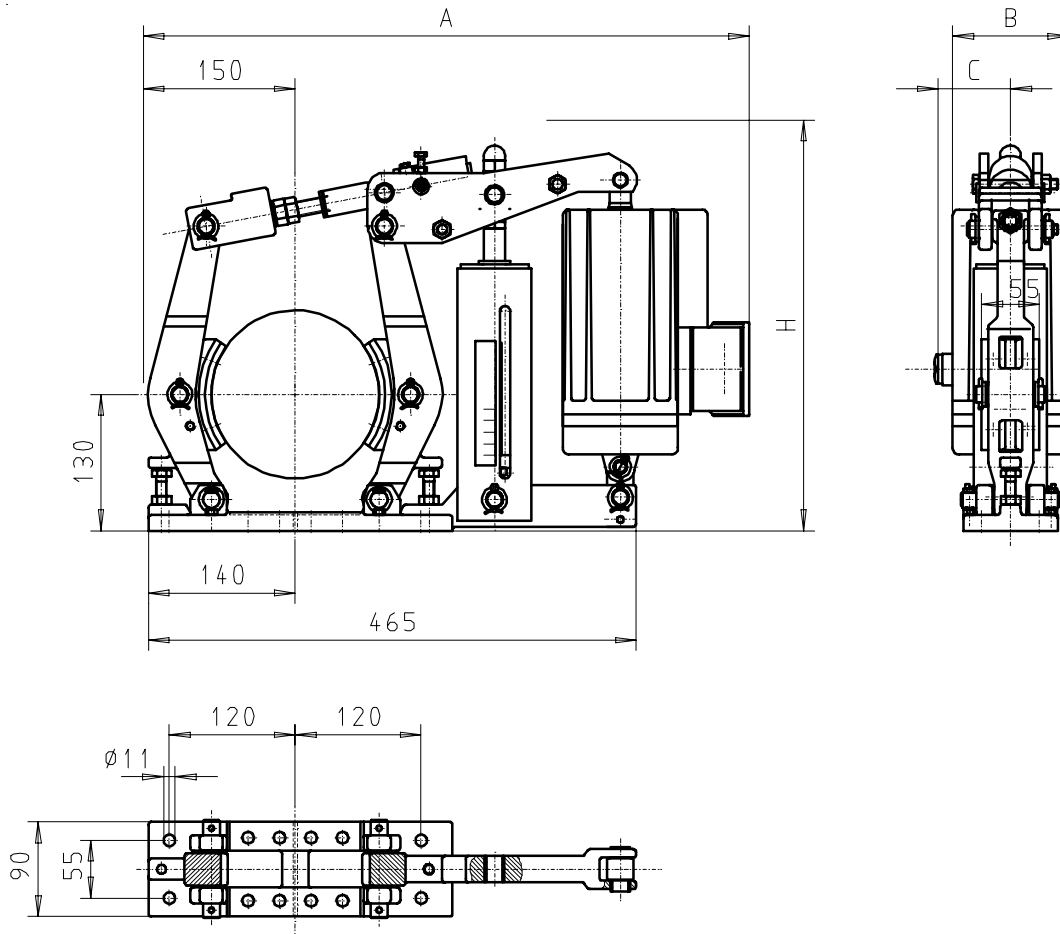
Trommelbremse / Drum Brake TE 160

nach / per DIN 15435
mit externer Bremsfeder und elektrohydraulischem Lüfter
with external spring and electrohydraulic thruster

M 1501 293 E-DE-EN

Seite / page 1/2

11.2002



Bei Bestellung bitte angeben:

- Best.-Nr., z.B. für TE160/220/50
- Anschlußspannung des Lüftgerätes
- mit oder ohne autom. Verschleißnachstellung
- Anbauteile wie Endschalter, Handlüftung, Bremsstrommel, Kupplung, Abdeckhaube

When ordering please advice:

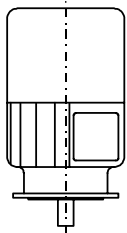
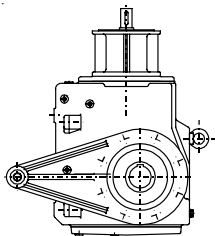
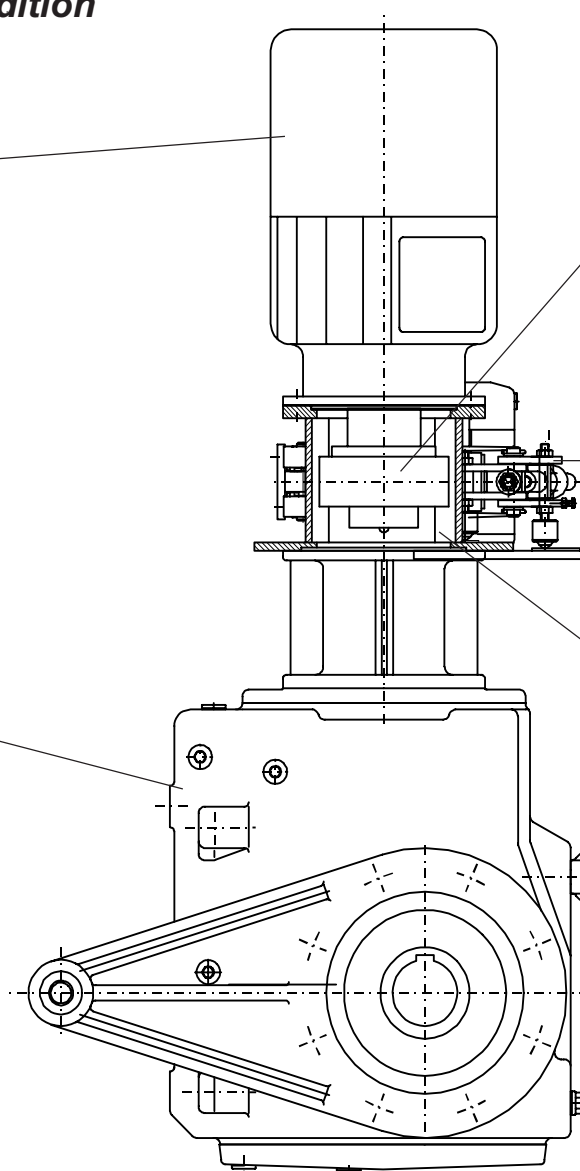
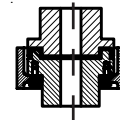
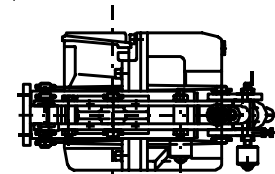
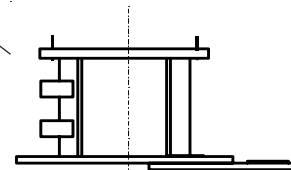
- Order-no., e.g. for TE160/220/50
- power supply voltage of thruster
- with or without autom. wear compensation
- optional features such as limit switch manual release, drum, coupling, covering cap

Bremsentyp Brake type	Nr. No.	Lüft-Gerät thruster unit	Mbr.(Nm) torque my = 0,4	A	B	C	H
TE 160/120/40	1	EB 120/40	45 - 125	575	110	73	395
TE 160/220/50	2	EB 220/50	55 - 230	610	162	100	400

Anbaubeispiel / typical mountingfür Bremse / for brake TE 160
zwischen Motor und Getriebe
between motor and gearbox

Die Trommelbremse TE 160 bietet sich insbesondere bei Kompaktantrieben, z. B. vertikaler Aufbau, Fahrwerksantriebe, an. Wir liefern neben der Bremse auch die Laterne zum Anflanschen von Getriebe und Motor sowie Kupplung/Bremstrommel und Schutzhaube.

The drum brake TE 160 offer a particular usability for compact-drives, e. a. vertical mounting, travels drives. Our scope of supply is beneath the brake also mounting console for adapting gearbox and motor as well as coupling/brake-drum and steel-cover.

**Kundenbeistellung
customer's addition**Antriebsmotor
motorGetriebe
gearbox**Lieferumfang SIBRE
supply SIBRE**Kupplung mit Bremstrommel
coupling with brake-drumBremse
brakeMotor-Getriebe Laterne
console for adapting
gearbox and motorZubehör
equipment
z.B. Schutzhaube
e.a. steel-coverMontage
mounting