

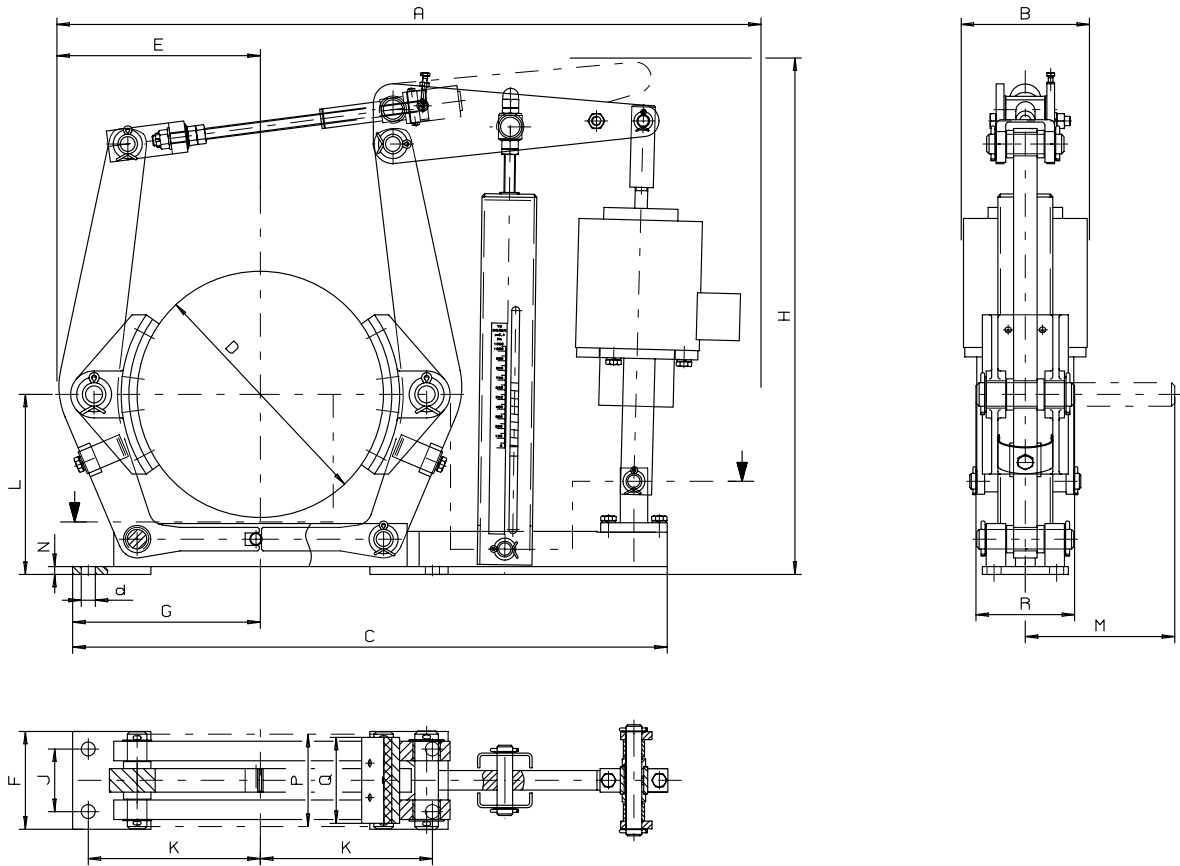


Trommelbremse / Drum Brake TMB

nach / per DIN 15435
mit externer Bremsfeder und Magnet
with external torque spring and solenoid

M 900 60 00 E-DE-EN

Seite / page 1/1
08.2001



Bei Bestellung bitte angeben:

- Bremsentyp und Magnettyp mit Bremsmoment
z. B. TMB 200/GH115-40 Nm
- Anschlussspannung des Magneten
- mit oder ohne Verschleißnachstellung
- Zubehör

When ordering please advice:

- brake type and solenoid with brake torque
TMB 200/GH115-40 Nm
- power supply voltage of solenoid
- with or without wear compensation
- optional features

Bremsentyp Brake type	MBr (Nm) / Torque bei ED / at duty cycle		Magnet- typ / solenoid type	A	B	C	D	E	F	G	H	J	K	L	M	N	P	Q	R	d	* kg
	25%	100%																			
TMB 200	170Nm	40Nm	GH115	630	115	515	200	170	90	160	480	55	145	160	115	10	75	70	150	14	25
	380Nm	120Nm	GH140	645	140																
TMB 250	380Nm	130Nm	GH140	765	140	625	250	210	110	200	570	65	180	190	133	10	95	90	155	18	37
	790Nm	290Nm	GH160	770	160																
TMB 315	475Nm	130Nm	GH140	890	140	735	315	260	125	240	650	80	220	230	160	10	118	110	155	18	49
	1100Nm	360Nm	GH160	895	160																
	1600Nm	550Nm	GH180	910	180																
TMB 400	1100Nm	360Nm	GH160	1040	160	900	400	310	160	300	765	100	270	280	199	12	150	140	180	22	80
	1700Nm	575Nm	GH180	1055	180																
	2750Nm	900Nm	GH215	1075	215																
TMB 500	1850Nm	550Nm	GH160	1200	160	1025	500	385	190	355	870	130	325	340	242	13	190	180	185	22	130
	2750Nm	920Nm	GH180	1210	180																
	3750Nm	1150Nm	GH215	1230	215																
TMB 630	2500Nm	450Nm	GH180	1360	180	1190	630	465	250	440	1000	170	400	420	295	15	236	225	215	27	206
	3300Nm	650Nm	GH215	1380	215																
	5500Nm	2000Nm	GH245	1400	245																
TMB 710	2900Nm	600Nm	GH180	1500	180	1302	710	525	270	490	1100	190	450	470	332	15	265	255	215	27	268
	3800Nm	800Nm	GH215	1520	215																
	6300Nm	2200Nm	GH245	1540	245																

* Gewicht ohne Lüftgerät
Weight without thrustor

Konstruktionsänderungen vorbehalten ! /
Alterations reserved!

In der Massblattdarstellung ist die Verschleißnachstellung,
jedoch kein weiteres Zubehör enthalten.
Eventuelle Maßabweichungen sind zu berücksichtigen.
The data sheet includes the wear compensation but no more
accessories. Possible dimensional discrepancies are to be considered.

Siegerland Bremsen
Auf der Stücke 1 - 5
35 708 HAIGER
GERMANY

Fon: +49 (0)27 73 / 9400-0
Fax: +49 (0)27 73 / 9400-10
e-mail: info@sibre.de
internet: http://www.sibre.de