

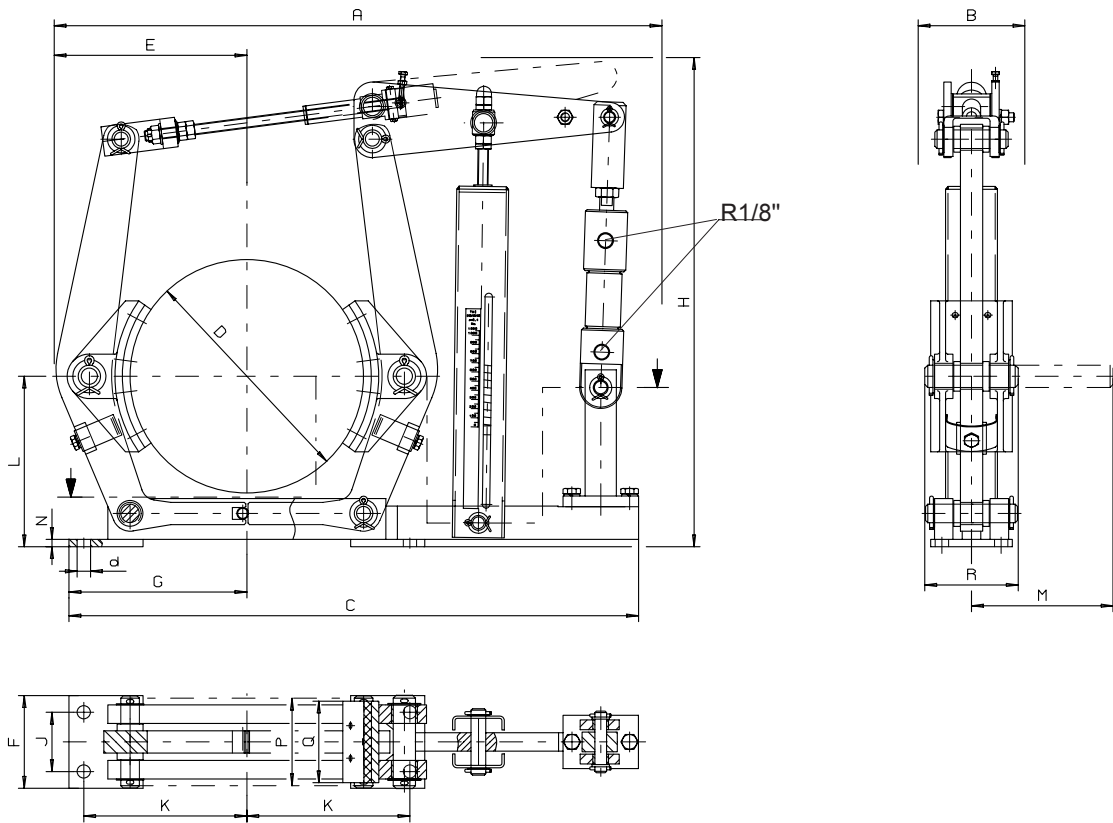


Trommelbremse / Drum Brake THi

nach / per DIN 15435
mit externer Bremsfeder und Hydraulik-Zylinder
with external spring and hydraulic cylinder

M 900 12 00 E-DE-EN

Seite / page 1/1
08.2001



Bei Bestellung bitte angeben:
- Bremsentyp und Bremsmoment
z. B. THi200 50-300 Nm
- mit oder ohne Verschleißnachstellung
- Zubehör

When ordering please advise:
- brake type and brake torque
THi200 50-300 Nm
- with or without wear compensation
- optional features

Erforderlicher Volumenstrom: 8l / min.
Necessary volume flow: 8l / min.

Bremsentyp Brake type	Erf. Druck/ requested pressure (bar)	Mbr. (Nm) torque my = 0,4	A	B	C	D	E	F	G	H	J	K	L	M	N	P	Q	R	d	* kg
THi 200	6	50 - 300	535	95	515	200	170	90	160	475	55	145	160	115	10	75	70	96	14	19
	10	85 - 400	540	95						475										
THi 250	6	40 - 325	660	110	625	250	210	110	200	550	65	180	190	133	10	95	90	113	18	30
	10	40 - 450	660	110						550										
	15	100 - 850	665	110						560										
THi 315	6	70 - 420	780	130	735	315	260	125	240	650	80	220	230	160	10	118	110	135	18	50
	10	70 - 550	780	130						650										
	15	75 - 1050	785	130						660										
	20	90 - 1700	790	130						660										
THi 400	10	80 - 575	935	160	900	400	310	160	300	765	100	270	280	199	12	150	140	167	22	85
	15	100 - 1100	940	160						775										
	20	100 - 1800	945	160						775										
	30	125 - 2750	955	160						775										
THi 500	15	200 - 1400	1090	200	1025	500	385	190	355	870	130	325	340	242	13	190	180	202	22	130
	20	200 - 2200	1095	200						870										
	30	200 - 3400	1100	200						870										
	50	200 - 5400	1110	200						870										
THi 630	30	500 - 3300	1245	240	1190	630	465	250	440	1000	170	400	420	295	15	236	225	244	27	206
	50	500 - 5500	1250	240						1000										
	70	500 - 8200	1260	240						1000										
THi 710	30	500 - 3800	1385	260	1302	710	525	270	490	1100	190	450	470	332	15	265	255	276	27	268
	50	500 - 6300	1390	260						1100										
	70	500 - 9400	1400	260						1100										

* Gewicht ohne Lüftgerät
Weight without thruster

In der Massblattdarstellung ist die Verschleißnachstellung,
jedoch kein weiteres Zubehör enthalten.
Eventuelle Maßabweichungen sind zu berücksichtigen.
The data sheet includes the wear compensation but no more
accessories. Possible dimensional discrepancies are to be considered.

Siegerland Bremsen
Auf der Stücke 1 - 5
35 708 HAIGER
GERMANY

Fon: +49 (0)27 73 / 9400-0
Fax: +49 (0)27 73 / 9400-10
e-mail: info@sibre.de
internet: http://www.sibre.de

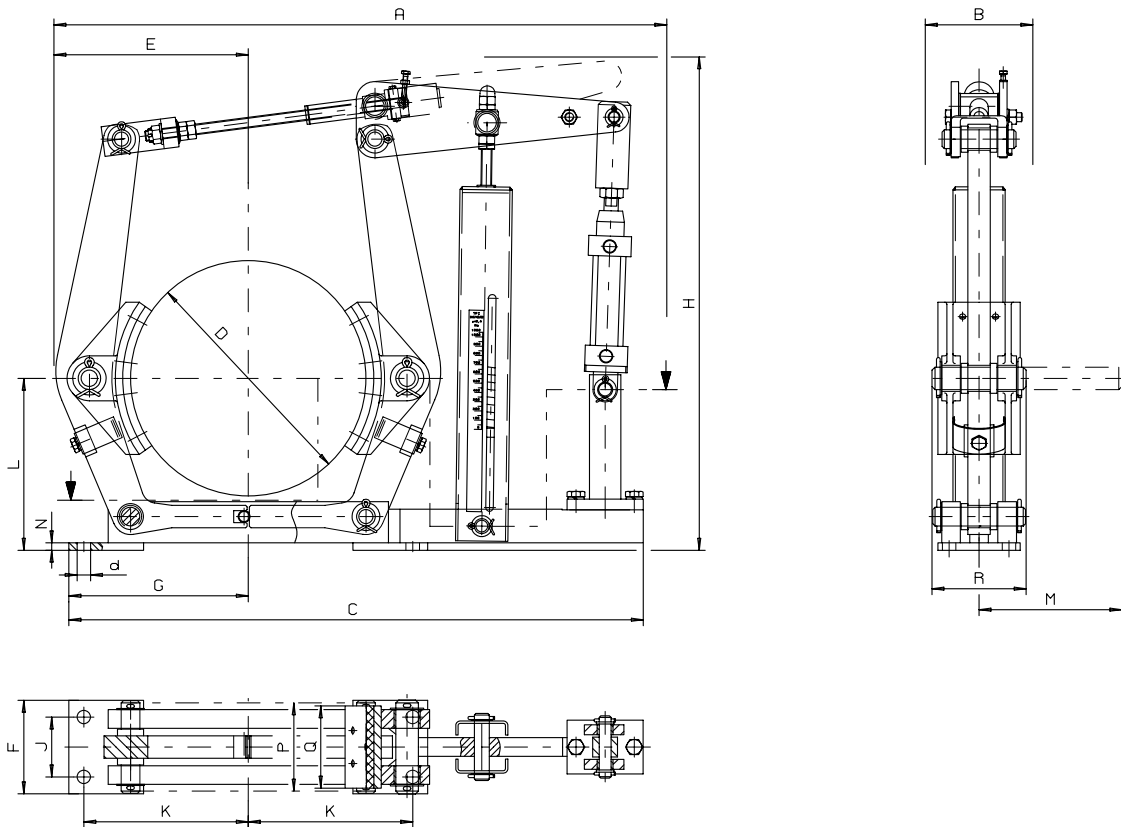
Konstruktionsänderungen vorbehalten ! / Alterations reserved !

M 900 16 00 E-DE-EN

Seite / page 1/1
02.2003

Trommelbremse / Drum Brake TPi

nach / per DIN 15435
mit externer Bremsfeder und Pneumatik-Zylinder
with external spring and pneumatic cylinder



Bei Bestellung bitte angeben:
- Bremsentyp und Pneumatikzylinder Größe
z. B. TPi200/25/60
- mit oder ohne Verschleißnachstellung
- Zubehör

When ordering please advice:
- brake type and pneumatic cylinder size
TPi200/25/60
- with or without wear compensation
- optional features

Erforderlicher Druck: 6 bar
Required pressure: 6 bar

Bremsentyp Brake type	Pneumatik- Zylinder	Mbr. (Nm) torque $\mu = 0,4$	A	B	C	D	E	F	G	H	J	K	L	M	N	P	Q	R	d	* kg
TPi 200	Ø 25/50	50 - 300	535	95	515	200	170	90	160	475	55	145	160	115	10	75	70	96	14	19
	Ø 32/50	85 - 400	540	95						475										
TPi 250	Ø 25/50	40 - 325	660	110	625	250	210	110	200	550	65	180	190	133	10	95	90	113	18	30
	Ø 32/50	40 - 450	660	110						550										
	Ø 40/80	100 - 850	665	110						560										
TPi 315	Ø 25/50	70 - 420	780	130	735	315	260	125	240	650	80	220	230	160	10	118	110	135	18	50
	Ø 32/50	70 - 550	780	130						650										
	Ø 40/80	75 - 1050	785	130						660										
	Ø 50/80	90 - 1700	790	130						660										
TPi 400	Ø 32/50	80 - 575	935	160	900	400	310	160	300	765	100	270	280	199	12	150	140	167	22	85
	Ø 40/80	100 - 1100	940	160						775										
	Ø 50/80	100 - 1800	945	160						775										
	Ø 63/80	125 - 2750	955	160						775										
TPi 500	Ø 40/80	200 - 1400	1090	200	1025	500	385	190	355	870	130	325	340	242	13	190	180	202	22	130
	Ø 50/80	200 - 2200	1095	200						870										
	Ø 63/80	200 - 3400	1100	200						870										
	Ø 80/80	200 - 5400	1110	200						870										
TPi 630	Ø 63/80	500 - 3300	1245	240	1190	630	465	250	440	1000	170	400	420	295	15	236	225	244	27	206
	Ø 80/80	500 - 5500	1250	240						1000										
	Ø 100/80	500 - 8200	1260	240						1000										
TPi 710	Ø 63/80	500 - 3800	1385	260	1302	710	525	270	490	1100	190	450	470	332	15	265	255	276	27	268
	Ø 80/80	500 - 6300	1390	260						1100										
	Ø 100/80	500 - 9400	1400	260						1100										

* Gewicht ohne Lüftgerät
Weight without thruster

In der Massblattdarstellung ist die Verschleißnachstellung, jedoch kein weiteres Zubehör enthalten.
Eventuelle Maßabweichungen sind zu berücksichtigen.
The data sheet includes the wear compensation but no more accessories. Possible dimensional discrepancies are to be considered.

Siegerland Bremsen
Auf der Stücke 1 - 5
35 708 HAIGER
GERMANY

Fon: +49 (0)27 73 / 9400-0
Fax: +49 (0)27 73 / 9400-10
e-mail: info@sibre.de
internet: http://www.sibre.de

Konstruktionsänderungen vorbehalten! / Alterations reserved!