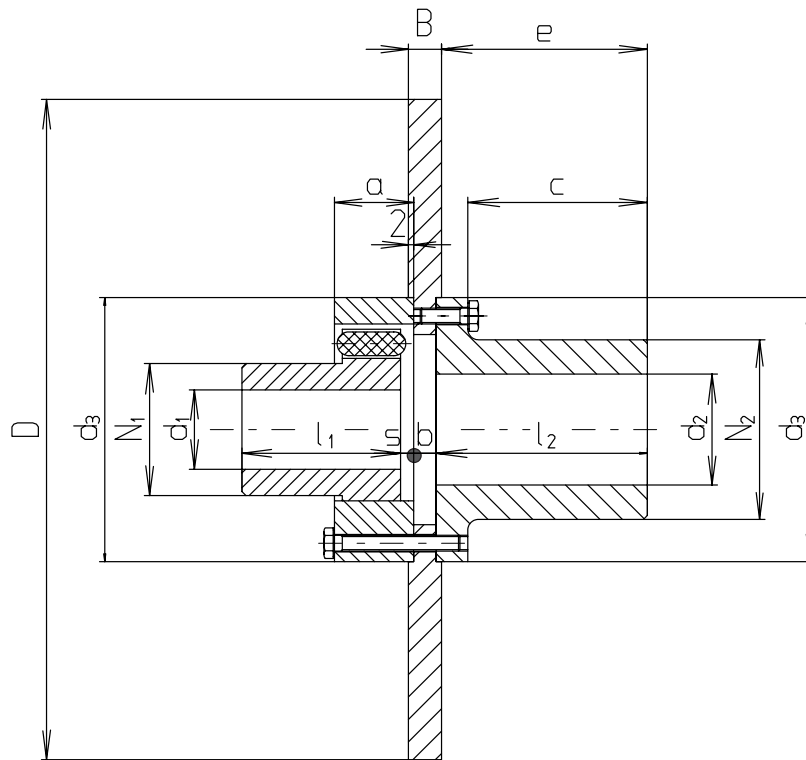


A 305 DE-EN
Seite / page 1/1
08.2000

**Elastische Schnallen-Kupplung nach DIN 15432
mit angeschraubter / ausbaubarer Brems Scheibe**
*Flexible buckle coupling per DIN 15432
with bolted disc and hub*



Größe size	T _{KN} in Nm	T _{Kmax} in Nm
0032S	500	1500
0063S	900	2800
016S	2100	6400
025S	3600	11000
063S	8300	25000



max. Umfangsgeschwindigkeit : St 52- 3 : 90 m/s
max. circumferential speed : GGG40 : 68 m/s
GG 25 : 40 m/s

Kupplungs- bezeichnung coupling - type	Dyn. wuchten dyn. balanced	Max. Dreh- zahl max. rpm B-Scheibe St 52-3 Kup. GG oder GGG	Vor- bohrung pilot drill- ing	Maximal Bohrungen max. finish drilling		d ₃ mm	Vor- bohrung pilot drill- ing mm	GG25		l ₁ mm	s mm	b mm	l ₂ mm	e mm	c mm	a mm	N ₁ mm	N ₂ mm	Gewicht weight kg	Trägheits- moment inertia kgm ²
				d ₁ mm	d ₂ mm			d ₁ mm	d ₂ mm											
0032S-Bs 315 x 30	1570	4120	155	24	55	65	58	75	100	5-9	26	110	108	93	45	85	105	30,337	0,257748	
0032S-Bs 355 x 30	1400	3660																35,294	0,397316	
0032S-Bs 400 x 30	1240	3250																41,578	0,621987	
0032S-Bs 450 x 30	1100	2890																49,439	0,978183	
0032S-Bs 500 x 30	990	2600																58,225	1,475130	
0063S-Bs 355 x 30	1400	3660	180	25	60	75	65	85	140	6-12	26	140	138	118	62	95	120	45,184	0,439401	
0063S-Bs 400 x 30	1240	3250																51,468	0,664074	
0063S-Bs 450 x 30	1100	2890																59,329	1,020270	
0063S-Bs 500 x 30	990	2600																68,306	1,523532	
0063S-Bs 560 x 30	880	2320																79,878	2,345940	
016 S-Bs 450 x 30	1100	2890	240	35	93	100	103	110	140	6-12	26	170	168	148	62	150	160	82,140	1,199792	
016 S-Bs 500 x 30	990	2600																90,926	1,696739	
016 S-Bs 560 x 30	880	2320																102,689	2,525455	
016 S-Bs 630 x 30	790	2060																118,097	3,983980	
016 S-Bs 710 x 30	700	1830																137,924	6,126896	
025 S-Bs 560 x 30	880	2320	300	38	93	110	103	128	210	8-16	26	170	168	143	96	150	180	138,017	3,025924	
025 S-Bs 630 x 30	790	2060																153,424	4,394267	
025 S-Bs 710 x 30	700	1830																173,252	6,627383	
025 S-Bs 800 x 30	620	1620																198,386	10,221980	
025 S-Bs 900 x 30	550	1440																229,831	15,921221	
063 S-Bs 800 x 30	620	1620	400	55	150	160	165	185	210	8-16	26	210	208	183	96	240	260	288,119	12,385640	
063 S-Bs 900 x 30	550	1440																319,563	18,084806	
063S-Bs 1000 x 30	490	1300																354,705	26,125737	

Sonderausführung auf Anfrage / other dimensions upon request

Siegerland Bremsen Fon: +49 (0)27 73 / 9400-0
Auf der Stücke 1 - 5 Fax: +49 (0)27 73 / 9400-10
35 708 HAIGER e-mail: info@sibre.de
GERMANY internet: http://www.sibre.de

Konstruktionsänderungen vorbehalten ! / Alterations reserved !