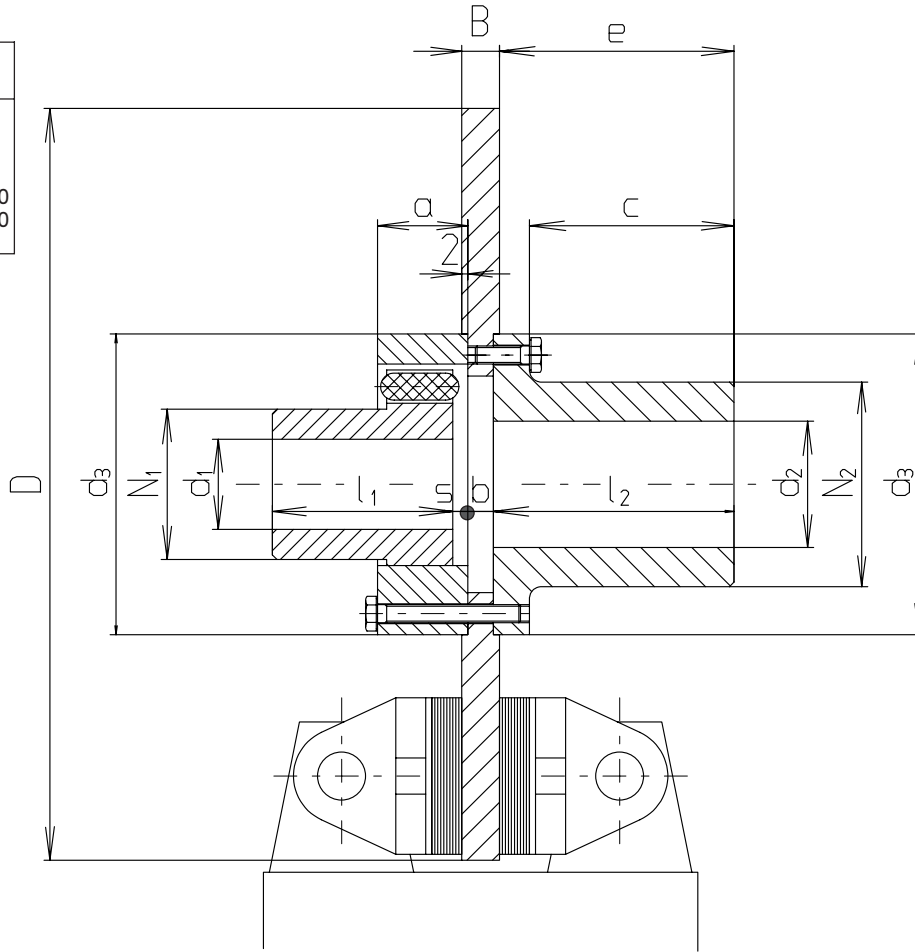




**Elastische Schnallen-Kupplung  
mit angeschraubter Bremscheibe**  
*Flexible buckle coupling  
with bolted disc and hub*

A 274 DE-EN  
Seite / page 1/1  
08.2000

Größe size	T <sub>KN</sub> in Nm	T <sub>KNmax</sub> in Nm
0032S	500	1500
0063S	900	2800
016S	2100	6400
025S	3600	11000
063S	8300	25000



max. Umfangsgeschwindigkeit : St 52- 3 : 90 m/s  
max. circumferential speed : GGG40 : 68 m/s  
GG 25 : 40 m/s

Kupplungs- bezeichnung coupling - type	Dyn. wuchten dyn. balanced	Max.Dreh- zahl max. rpm B-Scheibe St52-3 Kup.GG oder GGG	d <sub>3</sub> mm	Vor- boh- rung pilot drill- ing	Maximal Bohrungen max. finish drilling				l <sub>1</sub> mm	s mm	b mm	l <sub>2</sub> mm	e mm	c mm	a mm	N <sub>1</sub> mm	N <sub>2</sub> mm	Gewicht weight kg	Trägheits- moment inertia kgm <sup>2</sup>
					GG25		GGG												
D x B	ab1/min	1/min		mm	d <sub>1</sub> mm	d <sub>2</sub> mm	d <sub>1</sub> mm	d <sub>2</sub> mm											
0032S-Bs 315 x 16 0032S-Bs 400 x 16	1570 1240	3640 2860	155	24	55	65	58	75	100	5-9	12	75	73	58	45	85	105	20,469 26,464	0,149561 0,343816
0063S-Bs 315 x 16 0063S-Bs 400 x 16 0063S-Bs 500 x 16	1570 1240	3640 2860	180	25	60	75	65	85	140	6-12	12	85	83	63	62	95	120	28,234 34,229 43,107	0,187064 0,381319 0,836309
016 S-Bs 400 x 16 016 S-Bs 500 x 16 016 S-Bs 630 x 20	1240 990 790	2860 2290 1820	240	35	93	100	103	110	140	6-12	12  16	110  108	108  88	88  62	150	160		53,662 62,540 86,188	0,544243 0,999243 3,180552
025 S-Bs 500 x 16 025 S-Bs 630 x 20 025 S-Bs 710 x 20	990 790 700	2290 1820 1610	300	38	93	110	103	128	210	8-16	12 16 16	140	138	113	96	150	180	101,745 125,225 138,444	1,509938 3,164085 4,652847
063 S-Bs 630 x 20 063 S-Bs 710 x 20 063 S-Bs 800 x 25	790 700 620	1720 1610 1430	400	55	150	160	165	185	210	8-16	16  21	180	178	153	96	240	260	210,909 223,927 258,530	5,273535 6,747940 10,719496

Sonderausführung auf Anfrage / other dimensions upon request

**Siegerland Bremsen** Fon: +49 (0)27 73 / 9400-0  
Auf der Stücke 1 - 5 Fax: +49 (0)27 73 / 9400-10  
35708 HAIGER e-mail: info@sibre.de  
GERMANY internet: http://www.sibre.de

Konstruktionsänderungen vorbehalten ! / Alterations reserved !