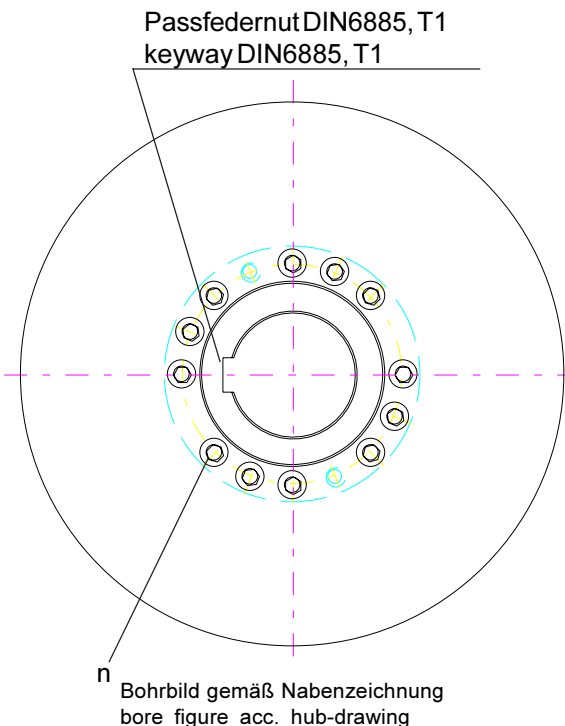
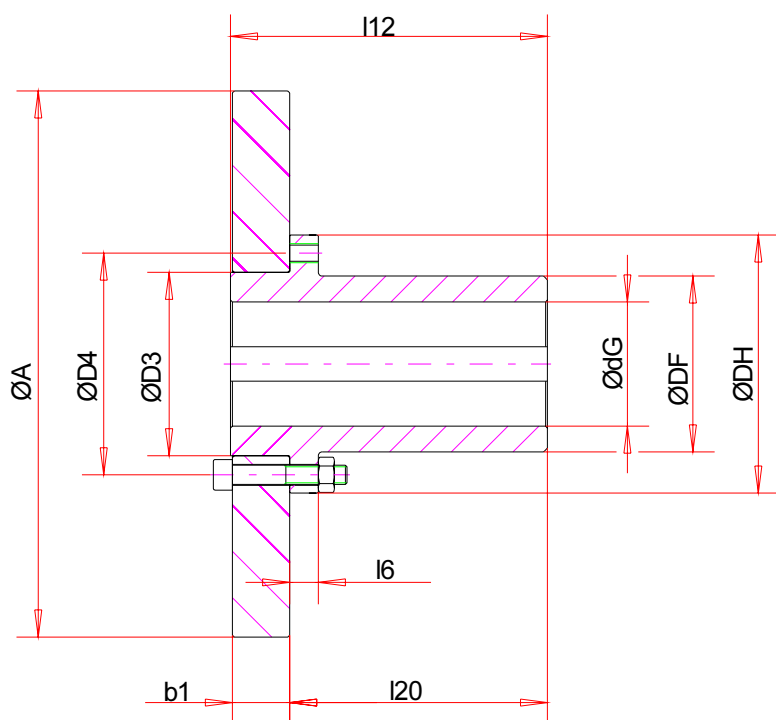


Nabe mit angeschraubter Bremsscheibe /
Hub with bolted brake disc



Nabenbezeichnung / indication of hub		N 1800	N 3800	N 9000	N 17000	N 24000	N 39000
Max. Bremsmom. Nabe / max. brake torque of hub	Nm	1800	3800	9000	17000	24000	39000
Max. Drehzahl Nabe / max. rotation speed hub	1/min	4000	3200	2600	2000	1800	1400
ØdG Vorbohrung / pilot bore	mm	28	28	38	48	58	78
St 52-3 max. Bohrung / max. final bore	mm	65	75	100	125	165	190
ØDF _{h9}	mm	92	108	140	176	235	270
ØDH	mm	135	160	200	255	320	370
ØD3 _{H7/h6}	mm	96	112	145	180	245	280
ØD4	mm	116	136	172	218	282	325
l6	mm	15	20	20	25	30	34
l12	mm	166	166,5	206,5	212	252,5	252,5
l20	mm	135	135	175	180	220	220
n Zylinderschr. / cylinder bolt DIN912-10.9	Stck. / pcs.	12xM10x60	15xM12x65	15xM16x70	15xM20x80	15xM20x90	15xM24x100
Schraubenanzugsmoment / bolt tightening torque	Nm	69	120	295	580	580	1000

ØA x b1 Bremsscheibe / brake disc		* Ausführung, Gewicht m, Massenträgheitsmoment J / type, weight m, weight moment of inertia J					
Ø 315 x 30	kg	21,5					
	kgm ²	0,231					
Ø 355 x 30	kg	26,5					
	kgm ²	0,370					
Ø 400 x 30	kg	32,8	34,4	39,2			
	kgm ²	0,594	0,597	0,600			
Ø 450 x 30	kg	40,6	42,2	46,8			
	kgm ²	0,947	0,948	0,969			
Ø 500 x 30	kg		51,0	55,6	63,2		
	kgm ²		1,442	1,460	1,542		
Ø 560 x 30	kg		62,8	67,4	74,7		
	kgm ²		2,267	2,282	2,348		
Ø 630 x 30	kg			82,8	90,0	112,4	
	kgm ²			3,640	3,700	4,077	
Ø 710 x 30	kg			102,6	109,9	132,2	144,8
	kgm ²			5,857	5,892	6,287	6,655
Ø 800 x 30	kg				135,1	157,4	169,9
	kgm ²				9,481	9,859	10,208

Sonderausführung auf Anfrage / other dimensions upon request
 Weiter Scheibendurchmessergößen z. B. Ø900 und Ø1000 auf Anfrage /
 other disc diameter upon request, for example Ø900 und Ø1000.
 alle Maße in mm / all dimensions in mm
 Konstruktionsänderung vorbehalten / alterations reserved
 max. Bremsmoment bezogen auf die max. Bohrung Ød / max. brake torque applied at max. bore Ød
 * Gewicht und Massenträgheitsmoment bezogen auf die max. Bohrung ØdG /
 weight and weight moment of inertia applied at max. bore ØdG.

Siegerland Bremsen Fon: +49 (0)27 73 / 9400-0
 Auf der Stücke 1 - 5 Fax: +49 (0)27 73 / 9400-10
 35 708 HAIGER e-mail: info@sibre.de
 GERMANY internet: http://www.sibre.de