

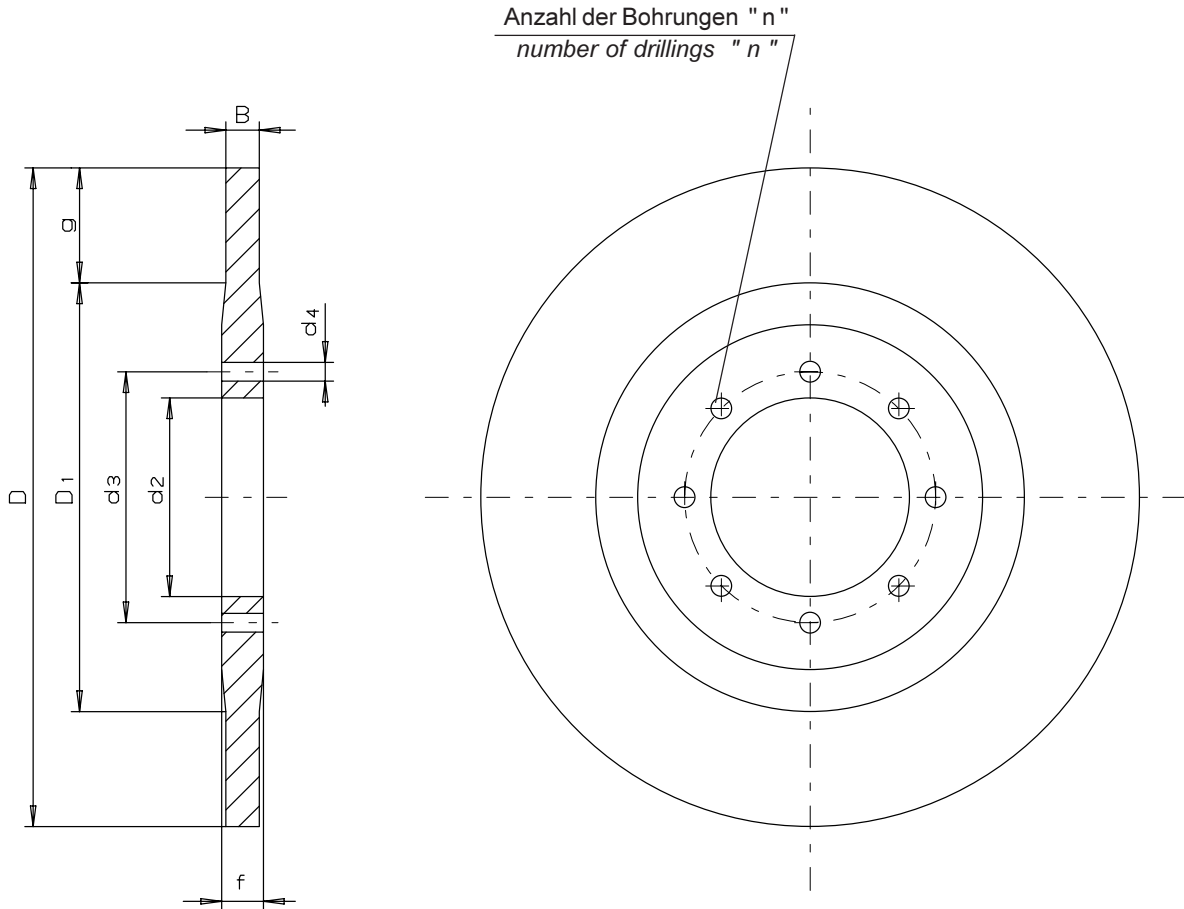


Bremsscheiben / Brake Discs

M 1501 98 E-DE-EN

Seite / page 1/1

08.2001



Werkstoff wahlweise /
material either :

St. 52
GGG 40
GG 25

Bei Bestellung angeben: Bremsscheiben $\varnothing d_1$
Werkstoff
Bohrungs- $\varnothing d_2$

When ordering advise: diameter $\varnothing d_1$
material
boring $\varnothing d_2$

*Werte $\varnothing d_2$, $\varnothing d_3$, $\varnothing d_4$ und " n " werden an Kupplungen angepaßt
dimensions $\varnothing d_2$, $\varnothing d_3$, $\varnothing d_4$ and " n " are adapted to couplings

D	B	f	$\varnothing d_2^*$	$\varnothing d_3^*$	$\varnothing d_4^*$	Anz./No. n *	D1		g		J kgm ²	Gew. kg
							SK 4 SP 4	SK 5 SK 6	SK 4 SP 4	SK 5 SK 6		
200	20	20					90		55			
250	20	20					140		55			
315	30	30					205		55			
400	30	30					290	180	55	110		
500	30	30					390	280	55	110		
630	30	30					520	410	55	110		
710	30	30					600	490	55	110		
800	30	30					690	580	55	110		
900	30	30					790	680	55	110		
1000	30	30					890	780	55	110		

Sonderausführung auf Anfrage / other dimensions upon request

Siegerland Bremsen Fon: +49 (0)27 73 / 9400-0
Auf der Stücke 1 - 5 Fax: +49 (0)27 73 / 9400-10
35708 HAIGER e-mail: info@sibre.de
GERMANY internet: http://www.sibre.de

Konstruktionsänderungen vorbehalten ! / Alterations reserved !