

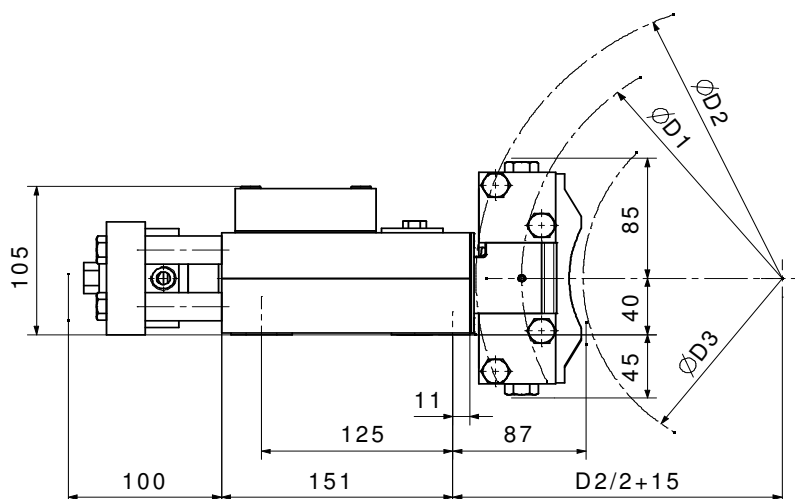
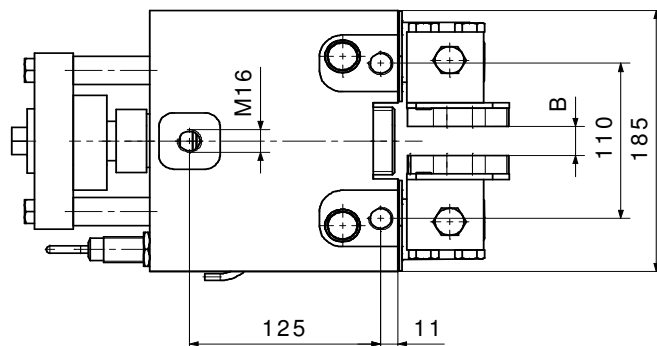
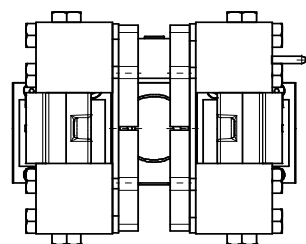
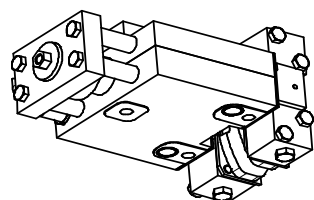
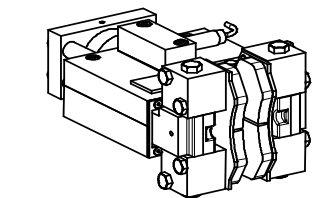


Kompakt-Scheibenbremse  
Compact calliper Brake  
**CB8-H**

M 1501 331 E-DE/EN

Seite / page 1 / 1

05.2007



optional Handlüftung, Schalter „auf“ und „Verschleiß“

optional: manual release, switch „open“ &amp; „wear“

B = Scheibenbreite in mm, Standard = 20 mm  
optional: 12,5; 12,7; 16; 25; 30B = disc width in mm, standard = 20 mm  
optional: 12,5; 12,7; 16; 25; 30Ø D1 = mittlerer Reibdurchmesser in mm  
= ØD2 – 60 mmØ D1 = average friction diameter in mm  
= ØD2 – 60 mm

Ø D2 = äußerer Scheibendurchmesser in mm

Ø D2 = outer disc diameter in mm

Ø D3 = max. Naben- oder Kupplungsdurchmesser in mm  
= ØD2 – 140 mmØ D3 = max. hub or coupling diameter in mm  
= ØD2 – 140 mmBeläge Standard: Größe 100 cm<sup>2</sup>, organischLinings standard: size 100 cm<sup>2</sup>, organicoptional: Größe 50 cm<sup>2</sup>, organischoptional: size 50 cm<sup>2</sup>, organicoptional: Größe 100 cm<sup>2</sup>, Sinteroptional: size 100 cm<sup>2</sup>, sinter

Bremsmoment in Nm ( $\mu=0,4$ ) auf Scheiben-Ø D2, einstellbar von – bis braking torque in Nm ( $\mu=0,4$ ) on disc-Ø D2, adjustable from – to							
	Ø 200	Ø 250	Ø 315	Ø 400	Ø 500	Ø 630	Ø 710
CB8-H1-100	50-860	50-1160	50-1550	50-2060	50-2650	50-3450	50-3900

**Siegerland Bremsen**  
Auf der Stücke 1 - 5  
35 708 HAIGER  
GERMANY

Fon: +49 (0)27 73 / 9400-0  
Fax: +49 (0)27 73 / 9400-10  
e-mail: info@sibre.de  
internet: http://www.sibre.de