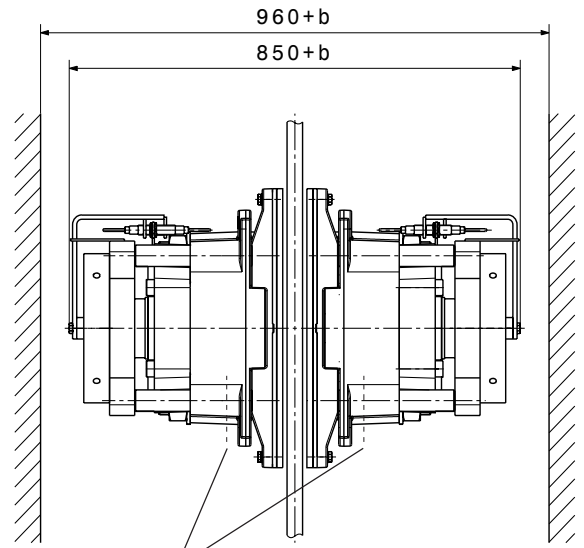
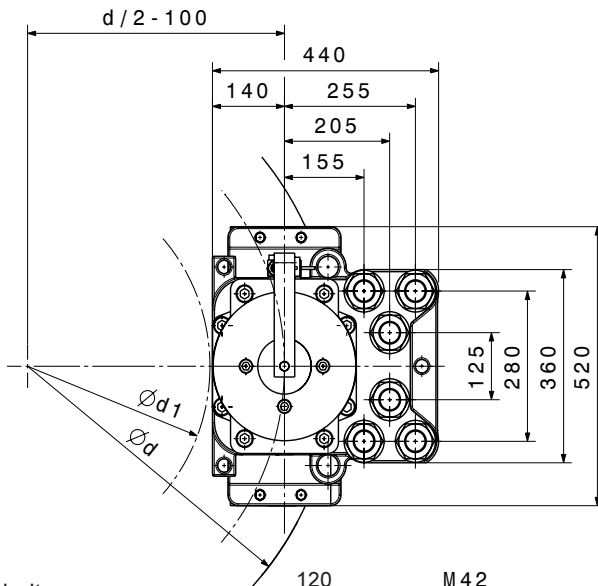




Maßblatt SHI 251 + SHI 252

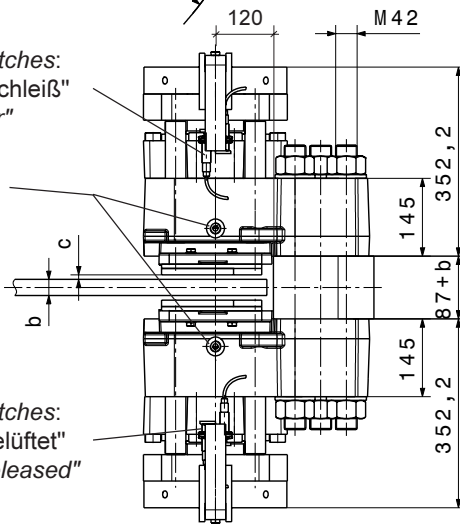
Dimension sheet SHI 251 + SHI 252

M 1300 251 01 E-DE-EN
Seite / page 1/2
01.2006



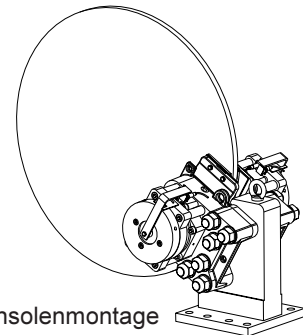
Option Endschalter
option proximity switches:
Anzeige "Belagverschleiß"
indication "pad wear"
(Öffner / N.C.)

Entlüftungsstopfen
bleeding plug



Option Endschalter
option proximity switches:
Anzeige "Brems gelüftet"
indication "brake released"
(Schließer / N.O.)

Hydraulik-Anschluss
hydraulic-connection
R1/2"



Beispiel für Konsolenmontage
sample for mounting on console

Anpresskraft F_A / clamping force F_A	SHI 251	SHI 252
F_A bei $c = 1$ mm	335 kN	440 kN
F_A bei $c = 2$ mm	302 kN	400 kN
F_A bei $c = 3$ mm	270 kN	360 kN
F_A bei $c = 4$ mm	254 kN	320 kN

Typ	erf. Befestigungsschrauben Festigkeit und Anzugsmoment	erf. Lüftdruck	Gewicht
SHI 251	6 x M42 12.9 6000 Nm $\mu = 0,14$	105 bar	560 kg
SHI 252		140 bar	560 kg
type	requested mounting bolts, strength and torque	release pressure	weights

Bremsmomentberechnung / Torque calculation

SHI 251, SHI 252
 $M_{Br \max.} = 2 \times F_A \times 0,4 \times (d/2 - 100)$

Berechnungsbeispiel / Sample calculation

SHI 252, Scheiben- $\varnothing = 1500$ mm = disc- \varnothing , $c = 2$ mm
 $M_{Br \max.} = 2 \times 400$ kN $\times 0,4 \times (750 - 100) = 208000$ Nm

$b =$ Brems Scheibenbreite, min.: 20 mm
brake disc width, min.: 20 mm

$d =$ Brems Scheibendurchmesser in mm
brake disc diameter in mm

$d_1 =$ Naben- oder Trommel- \varnothing , max.: d-490mm
hub or drum diameter, max.: d-490mm

$c =$ Lüftspalt einstellbar von 1 - 4 mm
clearance adjustable from 1 - 4 mm

Belagfläche: 920 cm²
lining surface: 920 cm²

alle Maße in mm
all dimensions in mm

Änderungen vorbehalten
modification reserved

Maßzeichnungen auf Wunsch erhältlich
scale drawings available upon request

Siegerland Bremsen Fon: +49 (0)27 73 / 9400-0
Auf der Stücke 1 - 5 Fax: +49 (0)27 73 / 9400-10
35708 HAIGER e-mail: info@sibre.de
GERMANY internet: http://www.sibre.de



Technische Daten: SHI 251 + 252

Max. Anlagendruck ^{*)}	=	205 bar
Kolbenfläche je Seite	=	380 cm ²
Lüftspalt	=	1 - 4 mm
Max. Lüftkraft je Seite	=	532 kN
Max. Ölvolumen	=	0,304 l
bei C = 4,0 mm		
Schließzeit	=	max. ca. 0,2 s
Rohr-Ø	=	18 x 2
Ventilgröße ^{*)}	=	100 l / min.
Öffnungszeit	=	max. ca. 0,9 s
Pumpenleistung ^{*)}	=	9 l / min.

^{*)} Werte für Standardaggregat V 3.C

Technical Data: SHI 251 + 252

Max. operating pressure ^{*)}	=	205 bar
Piston area each side	=	380 cm ²
Clearance	=	1 - 4 mm
Max. release force each side	=	532 kN
Max. oil volume	=	0.304 l
for C = 4.0 mm		
Closing time	=	max. appr. 0.2 s
Tube diameter	=	18 x 2
Valve size ^{*)}	=	100 l / min.
Opening time	=	max. appr. 0.9 s
Pump flow rate ^{*)}	=	9 l / min.

^{*)} values for standard power pack V 3.C

SHI 252

Lüftdruck	=	140 bar
Federkraft je Seite, gelüftet	=	480 kN
Federrate, pro mm, je Seite	=	ca. 40 kN

SHI 252

Release pressure	=	140 bar
Spring force each side, released	=	480 kN
Spring rate per mm, each side	=	appr. 40 kN

SHI 251

Lüftdruck	=	105 bar
Federkraft je Seite, gelüftet	=	367 kN
Federrate, pro mm, je Seite	=	ca. 32,5 kN

SHI 251

Release pressure	=	105 bar
Spring force each side, released	=	367 kN
Spring rate per mm, each side	=	appr. 32.5 kN