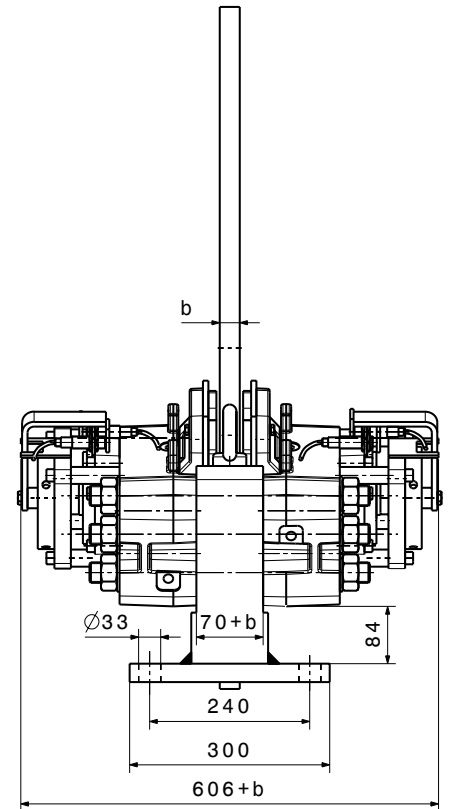
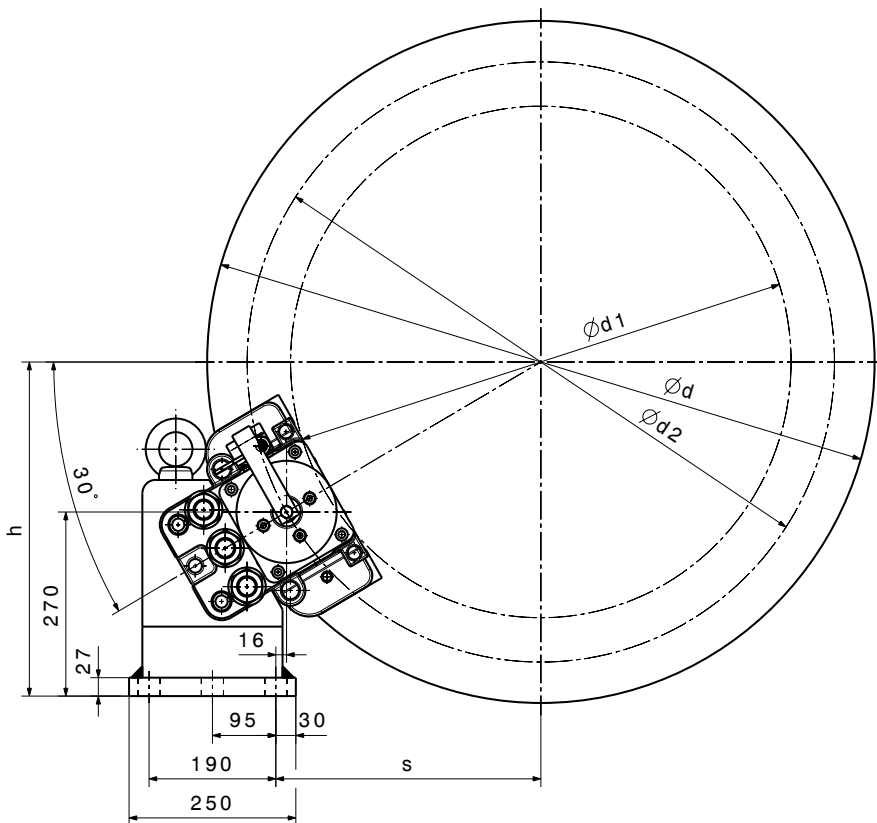




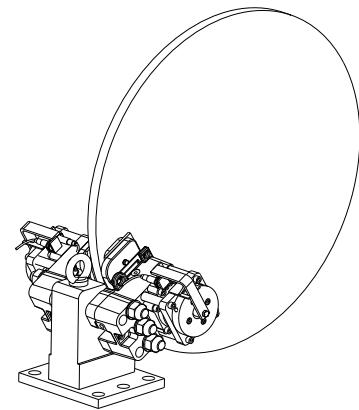
Standardkonsole SHI 101 - SHI 107

Standard Console SHI 101 - SHI 107

M 1501 283 E-DE-EN
Seite / page 1/1
07.2003



| d [mm] | d ₁ [mm] | d ₂ [mm] | h [mm] | s [mm] |
|--------|---------------------|---------------------|--------|--------|
| 560 | 280 | 440 | 380 | 206,53 |
| 630 | 350 | 510 | 397,5 | 236,84 |
| 710 | 430 | 590 | 417,5 | 271,48 |
| 800 | 520 | 680 | 440 | 310,45 |
| 900 | 620 | 780 | 465 | 353,75 |
| 1000 | 720 | 880 | 490 | 397,05 |
| 1100 | 820 | 980 | 515 | 440,35 |
| 1200 | 920 | 1080 | 540 | 483,65 |
| 1300 | 1020 | 1180 | 565 | 526,95 |
| 1400 | 1120 | 1280 | 590 | 570,26 |
| 1500 | 1220 | 1380 | 615 | 613,56 |
| 1600 | 1320 | 1480 | 640 | 656,86 |
| 1700 | 1420 | 1580 | 665 | 700,16 |
| 1800 | 1520 | 1680 | 690 | 743,46 |
| 1900 | 1620 | 1780 | 715 | 786,76 |
| 2000 | 1720 | 1880 | 740 | 830,06 |



Konsole in geschweißter Stahlausführung St52-3
console in welded steel design St52-3

Berechnungsgleichungen/
formula for calculation

$$b = (20) \dots 30 \dots (40) \text{ mm}$$

$$d_{1\text{max}} = d - 280 \text{ mm}$$

$$d_2 = d - 120 \text{ mm}$$

$$h = 270 \text{ mm} + (d/2 - 60 \text{ mm}) \sin 30^\circ$$

$$s = 16 \text{ mm} + (d/2 - 60 \text{ mm}) \cos 30^\circ$$

alle Maße in mm
all dimensions in mm

Änderungen vorbehalten
modification reserved

Maßzeichnungen auf Wunsch erhältlich
scale drawings available upon request

Siegerland Bremsen Fon: +49 (0)27 73 / 9400-0
Auf der Stücke 1 - 5 Fax: +49 (0)27 73 / 9400-10
35708 HAIGER e-mail: info@sibre.de
GERMANY internet: http://www.sibre.de