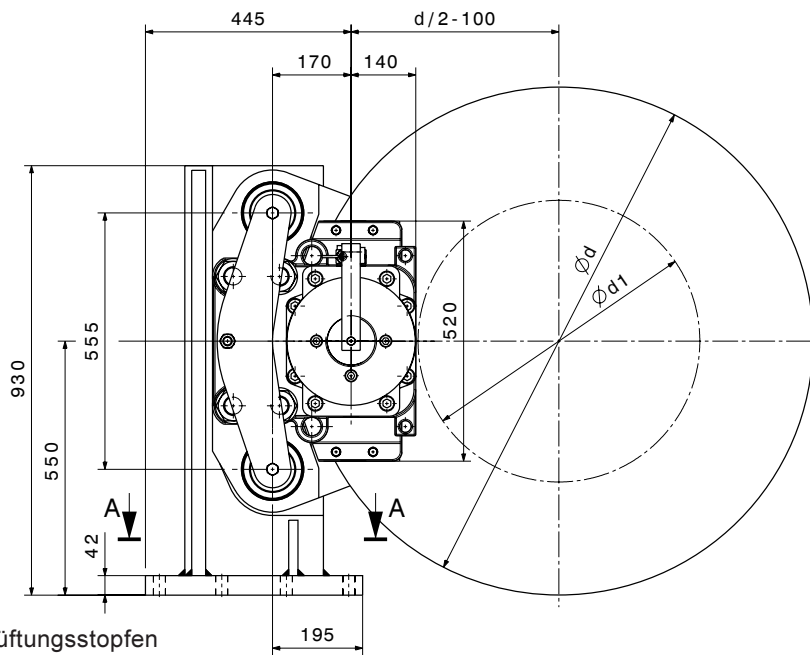


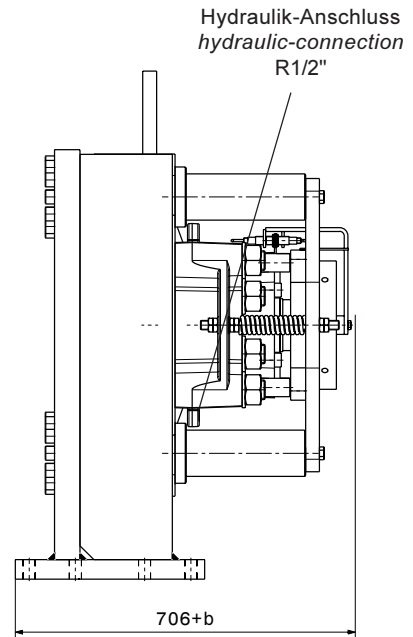


Scheibenbremse mit Konsole
Disc Brake with Console
SHI 251 FC + SHI 252 FC

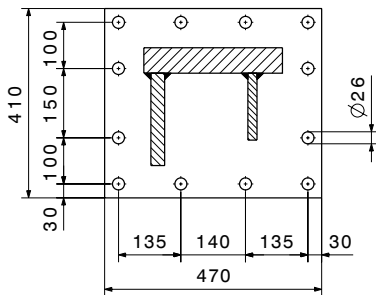
M 1501 333 E-DE-EN
Seite / page 1/2
08.2007



Entlüftungsstopfen
bleeding plug



A-A



Beispiel für Konsolenmontage
sample for mounting on console

Option Endschalter
option proximity switches:
Anzeige "Bremsen gelüftet"
indication "brake released"
(Schließer / N.O.)

Option Endschalter
option proximity switches:
Anzeige "Belagverschleiß"
indication "pad wear"
(Öffner / N.C.)

Anpresskraft F_A / clamping force F_A	SHI 251 FC	SHI 252 FC
F bei c = 0,5 mm	335 kN	440 kN
F bei c = 1 mm	302 kN	400 kN
F bei c = 1,5 mm	270 kN	360 kN
F bei c = 2 mm	254 kN	320 kN

Bei Bestellung bitte angeben:
Rechtsausführung, wie dargestellt
Linksausführung, spiegelbildlich

When ordering please advise:
right hand version, as shown
left hand version, mirror inverted

Bremsmomentberechnung / Torque calculation

SHI 251 FC, SHI 252 FC
 $M_{Br \max} = 2 \times F_A \times 0,4 \times (d/2 - 100)$

Berechnungsbeispiel / Sample calculation

SHI 252 FC, Scheiben-Ø = 1500 mm = disc-Ø, c = 1mm
 $M_{Br \max} = 2 \times 400 \text{ kN} \times 0,4 \times (0,75 - 0,10) \text{ m} = 208000 \text{ Nm}$

b = Brems Scheibenbreite, min.: 20 mm
brake disc width, min.: 20 mm

d = Brems Scheibendurchmesser in mm
brake disc diameter in mm

d1 = Naben- oder Trommel - Ø, max.: d-490mm
hub or drum diameter, max.: d-490mm

c = Lüftspalt einstellbar von 1 - 2 mm
clearance adjustable from 1 - 2 mm

Belagfläche: 830 cm²
lining surface: 830 cm²

alle Maße in mm
all dimensions in mm

Maßzeichnungen auf Wunsch erhältlich
scale drawings available upon request

Konstruktionsänderungen vorbehalten! / Alterations reserved!

Siegerland Bremsen Fon: +49 (0)27 73 / 9400-0
Auf der Stücke 1 - 5 Fax: +49 (0)27 73 / 9400-10
35708 HAIGER e-mail: info@sibre.de
GERMANY internet: http://www.sibre.de

M 1501 333 E-DE-EN
Seite / page 2/2
08.2007

Scheibenbremse mit Konsole
Disc Brake with Console
SHI 251 FC + SHI 252 FC



Technische Daten: SHI 251 FC + 252 FC

Max. Anlagendruck ^{*)}	=	205 bar
Kolbenfläche je Seite	=	380 cm ²
Lüftspalt	=	0,5 - 2 mm
Max. Lüftkraft je Seite	=	532 kN
Max. Ölvolume bei c = 2,0 mm	=	0,152 l
Schließzeit	=	max. ca. 0,2 s
Rohr-Ø	=	18 x 2
Ventilgröße ^{*)}	=	100 l / min.
Öffnungszeit	=	max. ca. 0,9 s
Pumpenleistung ^{*)}	=	9 l / min.
Gewicht erforderliche Befestigungsschrauben	=	860 kg 6 x M 42
Festigkeit und Anzugsmoment	=	12.9 6000 Nm, $\mu = 0,14$

^{*)} Werte für Standardaggregat V 3.C

Technical Data: SHI 251 FC + 252 FC

Max. operating pressure ^{*)}	=	205 bar
Piston area each side	=	380 cm ²
Clearance	=	0.5 - 2 mm
Max. release force each side	=	532 kN
Max. oil volume for c = 2.0 mm	=	0.152 l
Closing time	=	max. appr. 0.2 s
Tube diameter	=	18 x 2
Valve size ^{*)}	=	100 l / min.
Opening time	=	max. appr. 0.9 s
Pump flow rate ^{*)}	=	9 l / min.
weight requested mounting bolts	=	860 kg 6 x M 42
strength and torque	=	12.9 6000 Nm, $\mu = 0.14$

^{*)} values for standard power pack V 3.C

SHI 251 FC

Lüftdruck	=	105 bar
Federkraft je Seite, gelüftet	=	367 kN
Federrate, pro mm, je Seite	=	ca. 32,5 kN

SHI 251 FC

Release pressure	=	105 bar
Spring force each side, released	=	367 kN
Spring rate per mm, each side	=	appr. 32.5 kN

SHI 252 FC

Lüftdruck	=	140 bar
Federkraft je Seite, gelüftet	=	480 kN
Federrate, pro mm, je Seite	=	ca. 40 kN

SHI 252 FC

Release pressure	=	140 bar
Spring force each side, released	=	480 kN
Spring rate per mm, each side	=	appr. 40 kN

