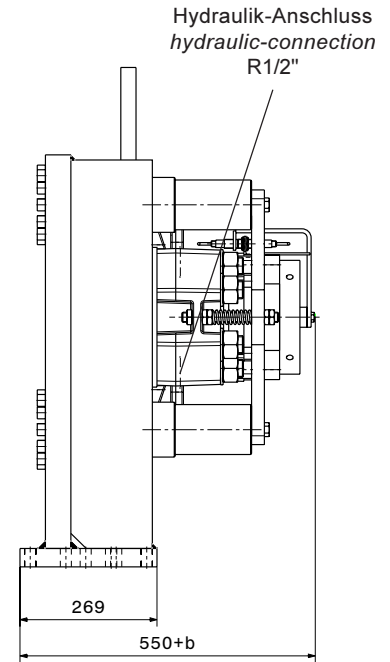
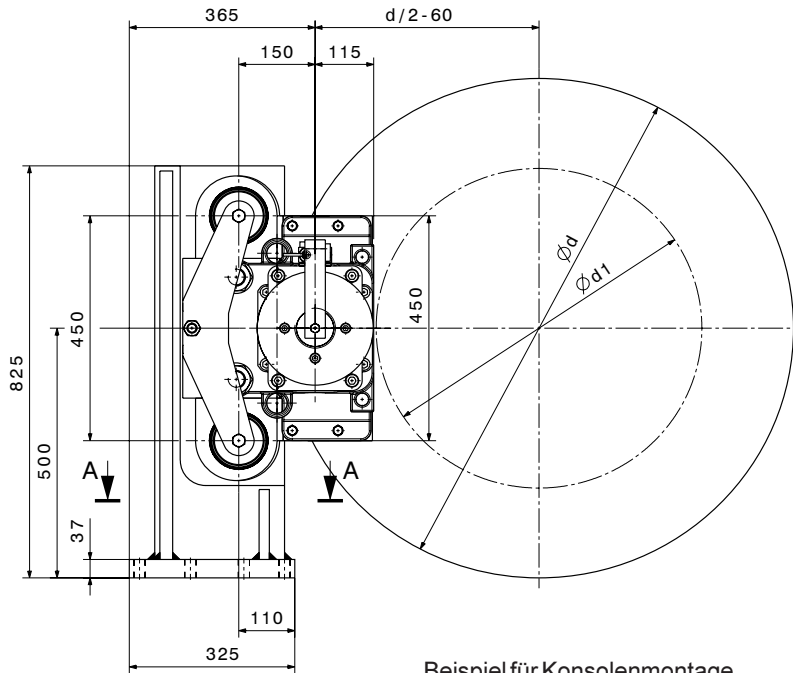




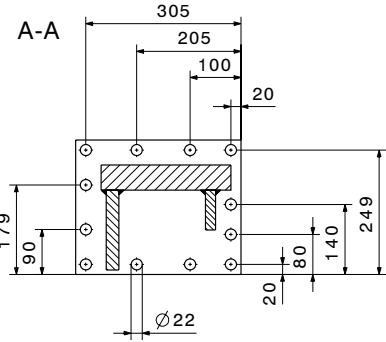
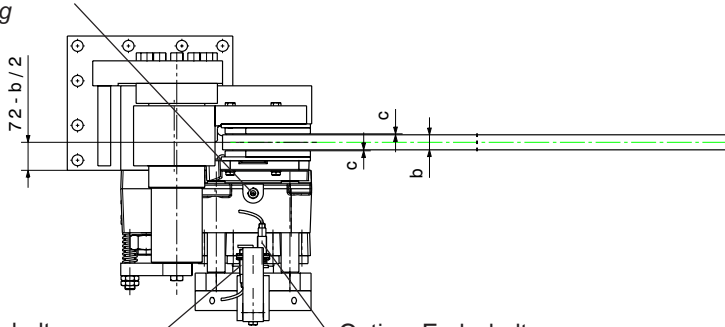
Scheibenbremse mit Konsole
 Disc Brake with Console
 SHI 201 FC + SHI 202 FC

M 1501 332 E-DE-EN
 Seite / page 1/2
 08.2007



Beispiel für Konsolenmontage
 sample for mounting on console

Entlüftungsstopfen
 bleading plug



Option Endschalter
 option proximity switches:
 Anzeige "Brems gelüftet"
 indication "brake released"
 (Schließer / N.O.)

Option Endschalter
 option proximity switches:
 Anzeige "Belagverschleiß"
 indication "pad wear"
 (Öffner / N.C.)

Bremsmomentberechnung / Torque calculation
 SHI 201 FC, SHI 202 FC
 $M_{Br \max.} = 2 \times F_A \times 0,4 \times (d/2 - 60)$

Berechnungsbeispiel / Sample calculation
 SHI 202 FC, Scheiben-Ø = 1500 mm = disc-Ø, c = 1mm
 $M_{Br \max.} = 2 \times 220 \text{ kN} \times 0,4 \times (0,75 - 0,06) \text{ m} = 121440 \text{ Nm}$

Anpresskraft F_A / clamping force F_A	SHI 201 FC	SHI 202 FC
F bei c = 0,5 mm	170 kN	240 kN
F bei c = 1 mm	160 kN	220 kN
F bei c = 1,5 mm	150 kN	200 kN
F bei c = 2 mm	140 kN	180 kN

b =	Bremsscheibenbreite, min.: 20 mm brake disc width, min.: 20 mm
d =	Bremsscheibendurchmesser in mm brake disc diameter in mm
d1 =	Naben- oder Trommel - Ø, max.: d-360mm hub or drum diameter, max.: d-360mm
c =	Lüftspalt einstellbar von 1 - 2 mm clearance adjustable from 1 - 2 mm
Belagfläche: lining surface:	490 cm ² 490 cm ²

Bei Bestellung bitte angeben:
 Rechtsausführung, wie dargestellt
 Linksausführung, spiegelbildlich

When ordering please advise:
 right hand version, as shown
 left hand version, mirror inverted

alle Maße in mm
 all dimensions in mm

Maßzeichnungen auf Wunsch erhältlich
 scale drawings available upon request

Konstruktionsänderungen vorbehalten! / Alterations reserved!

Siegerland Bremsen Fon: +49 (0)27 73 / 9400-0
 Auf der Stücke 1 - 5 Fax: +49 (0)27 73 / 9400-10
 35 708 HAIGER e-mail: info@sibre.de
 GERMANY internet: http://www.sibre.de

M 1501 332 E-DE-EN

Seite / page 2/2
08.2007Scheibenbremse mit Konsole
Disc Brake with Console
SHI 201 FC + SHI 202 FC**Technische Daten: SHI 201 FC + 202 FC**

Max. Anlagendruck ^{*)}	=	205 bar
Kolbenfläche je Seite	=	177 cm ²
Lüftspalt	=	0,5 - 2 mm
Max. Lüftkraft je Seite	=	282 kN
Max. Ölvolumen bei c = 2,0 mm	=	0,071 l
Schließzeit	=	max. ca. 0,2 s
Rohr-Ø	=	18 x 2
Ventilgröße ^{*)}	=	100 l / min.
Öffnungszeit	=	max. ca. 0,9 s
Pumpenleistung ^{*)}	=	9 l / min.
Gewicht erforderliche Befestigungsschrauben	=	500 kg 4 x M 36
Festigkeit und Anzugsmoment	=	12.9 4280 Nm, $\mu = 0,14$

*) Werte für Standardaggregat V 3.C

Technical Data: SHI 201 FC + 202 FC

Max. operating pressure ^{*)}	=	205 bar
Piston area each side	=	177 cm ²
Clearance	=	0.5 - 2 mm
Max. release force each side	=	282 kN
Max. oil volume for c = 2.0 mm	=	0.071 l
Closing time	=	max. appr. 0.2 s
Tube diameter	=	18 x 2
Valve size ^{*)}	=	100 l / min.
Opening time	=	max. appr. 0.9 s
Pump flow rate ^{*)}	=	9 l / min.
weight requested mounting bolts	=	500 kg 4 x M 36
strength and torque	=	12.9 4280 Nm, $\mu = 0.14$

*) values for standard power pack V 3.C

SHI 201 FC

Lüftdruck	=	115 bar
Federkraft je Seite, gelüftet	=	185 kN
Federrate, pro mm, je Seite	=	ca. 10 kN

SHI 201 FC

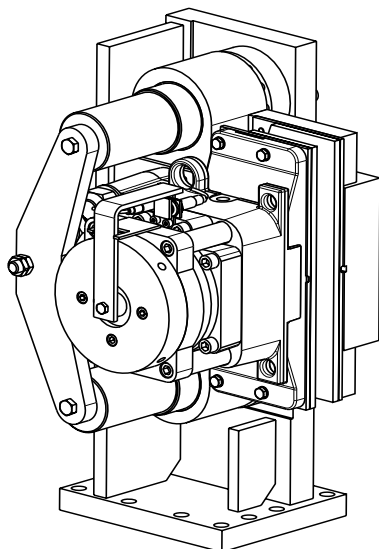
Release pressure	=	115 bar
Spring force each side, released	=	185 kN
Spring rate per mm, each side	=	appr. 10 kN

SHI 202 FC

Lüftdruck	=	160 bar
Federkraft je Seite, gelüftet	=	260 kN
Federrate, pro mm, je Seite	=	ca. 20 kN

SHI 202 FC

Release pressure	=	160 bar
Spring force each side, released	=	260 kN
Spring rate per mm, each side	=	appr. 20 kN



Konstruktionsänderungen vorbehalten! / Alterations reserved!

Siegerland Bremsen Fon: +49 (0)27 73 / 9400-0
 Auf der Stücke 1 - 5 Fax: +49 (0)27 73 / 9400-10
 35 708 HAIGER e-mail: info@sibre.de
 GERMANY internet: http://www.sibre.de