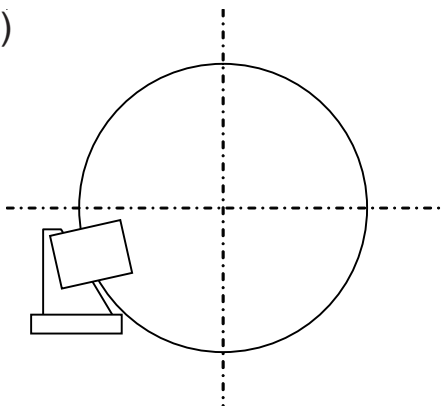




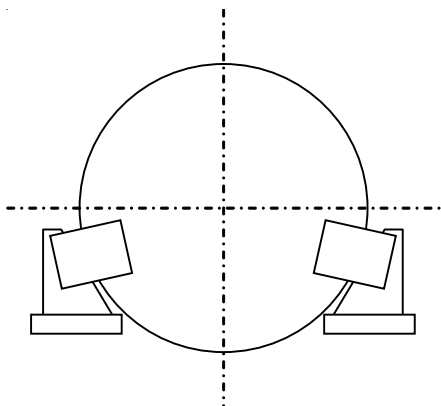
Anordnungsbeispiele für SHI  
Scheibenbremsen  
sample arrangements of SHI disc brakes

M 1501 319 E-DE-EN  
Seite / page 1/1  
07.2006

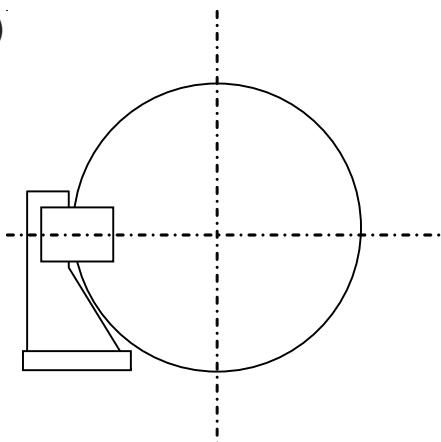
1.)



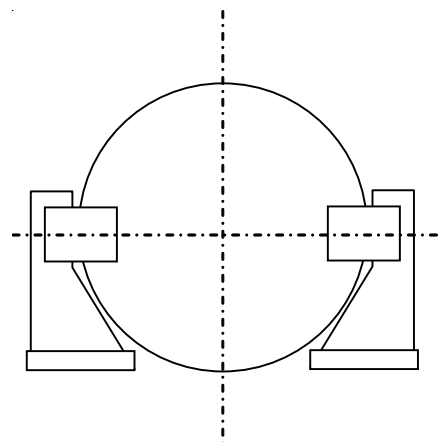
2.)



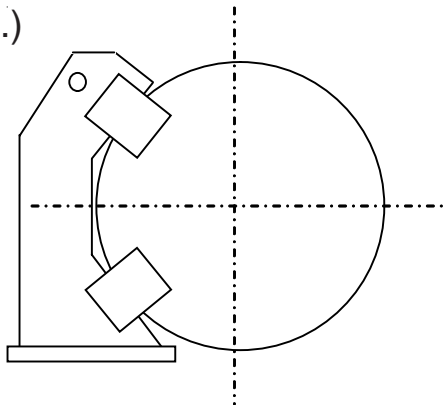
3.)



4.)



5.)



6.)

