

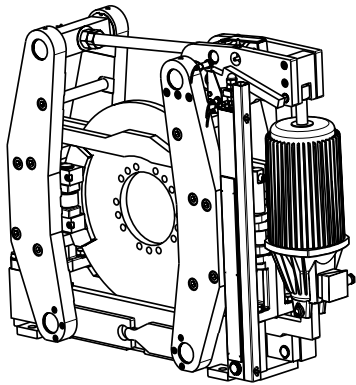
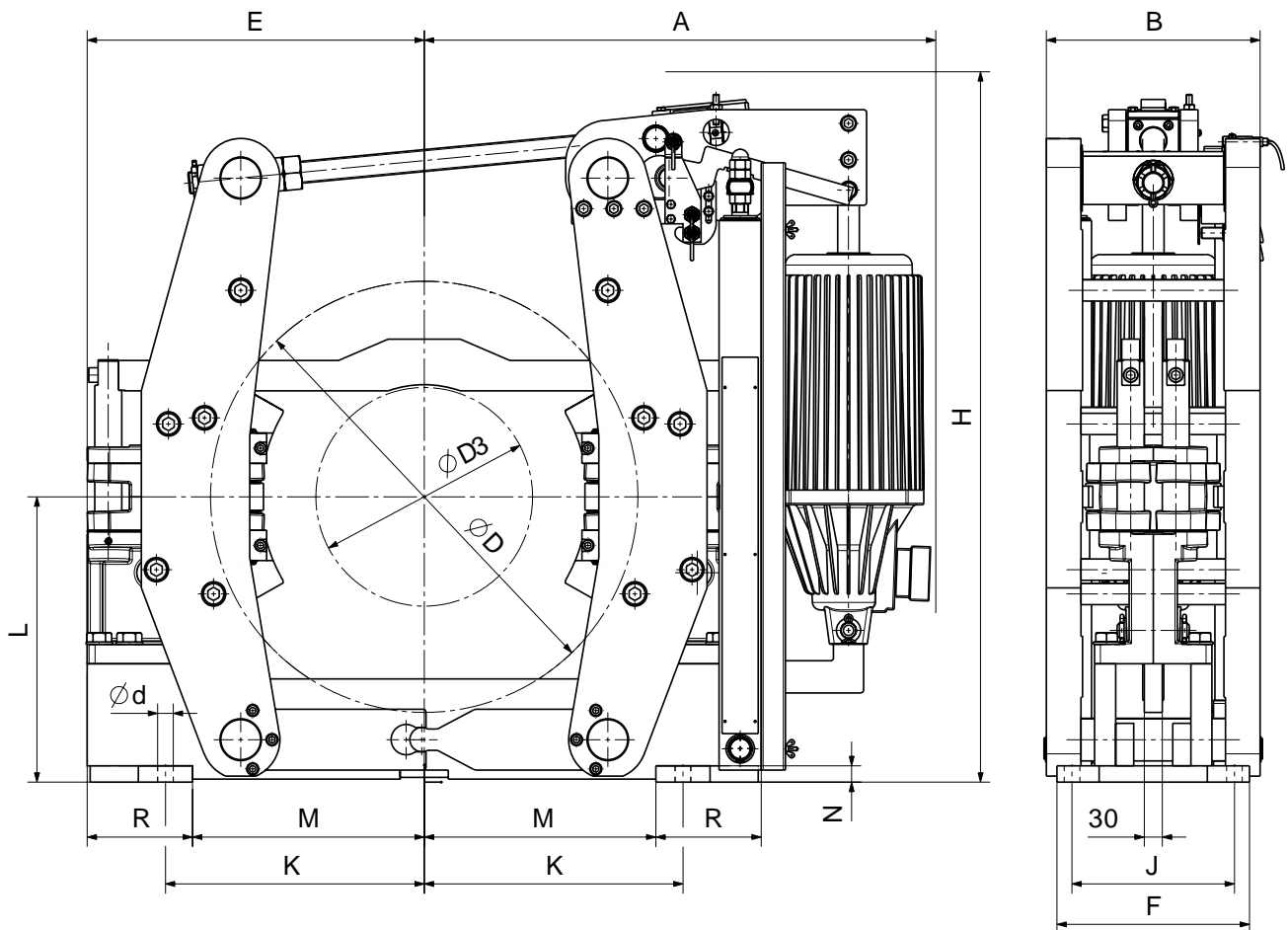


Doppel-Scheibenbremse / *Twin-Disc Brake* TEXU

M 1501 316 E-DE-EN

Seite / page 1/1

12.2006

**Standard**

- Bolzen und Spindeln aus Edelstahl
- Gelenke mit DU-Buchsen
- Sinter-Beläge

Optionen

- Näherungsschalter "auf", "zu", "Verschleiß"
- Handlüftung

Standard

- pins and rods stainless
- pivot points with DU-bushings
- Sinter-linings

Options

- proximity switches "open", "closed", "padwear"
- manual release device

Bremsentyp <i>brake type</i>	Bremsmoment <i>torque range</i> $\mu_m = 0,35$	$\varnothing D$	$\varnothing D_3$	E	A	H	L	B	R	M	K	F	J	$\varnothing d$	N	kg*
TEXU 500-B	3000 - 6500 Nm	500	320	460	745	955	370	355	175	280	325	320	270	26	27	490
TEXU 500-C	4000 - 10000 Nm	500	320	460	745	955	370	355	175	280	325	320	270	26	27	490
TEXU 500-E	6500 - 13800 Nm	500	320	460	745	955	370	355	175	280	325	320	270	26	27	490
TEXU 710-D	4000 - 20000 Nm	710	360	565	850	1170	470	355	175	385	430	320	270	26	27	825
TEXU 710-E	15000 - 24000 Nm	710	360	565	850	1170	470	355	175	385	430	320	270	26	27	825

* kg = Gewicht ohne Lüftgerät / *weight without thruster*

Siegerland Bremsen
Auf der Stücke 1 - 5
35 708 HAIGER
GERMANY

Fon: +49 (0)27 73 / 9400-0
Fax: +49 (0)27 73 / 9400-10
e-mail: info@sibre.de
internet: http://www.sibre.de