



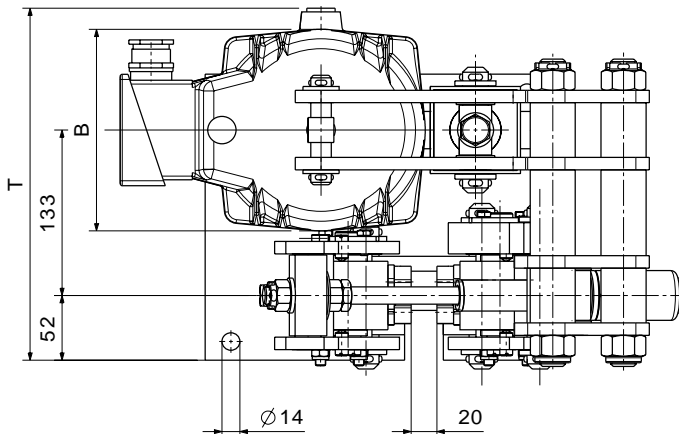
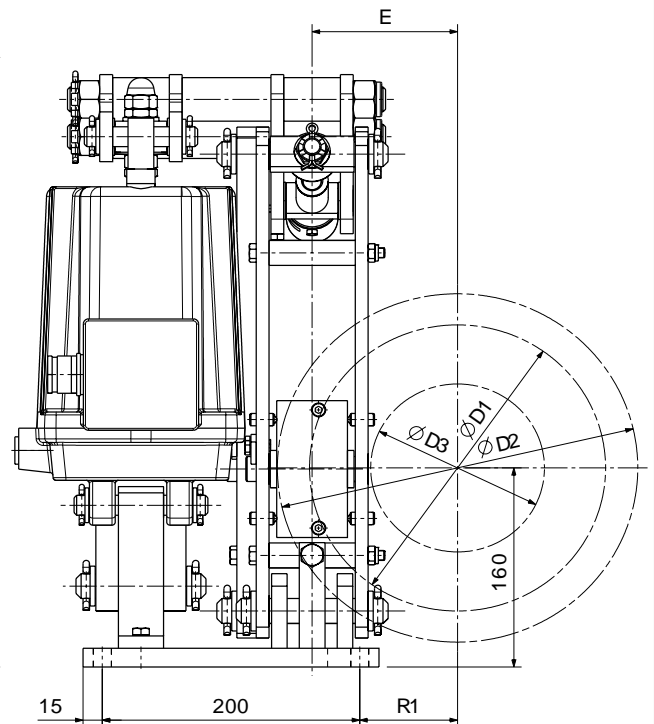
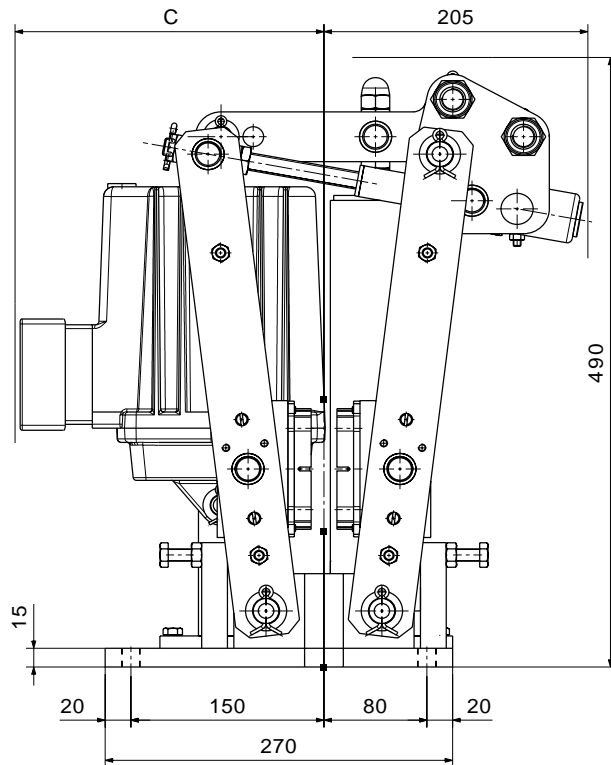
Scheibenbremse / Disc Brake

USB 2-05

M 1501 309 E-DE-EN

Seite / page 1/2

02.2006



- A1 : Fläche pro Bremsbelagträger (Sinter) 50 cm²
surface area of each brake lining plate
- D2 : Scheibendurchmesser
outer disc diameter
- D1 : Theoretischer Reibdurchmesser
theoretical friction diameter
- D3: Max. Kupplungs-Nabendurchmesser
max. possible coupling or hub diameter
- B : Scheibenbreite = 20
(weitere Scheibenbreiten auf Anfrage)
disc width = 20
(other disc width upon request)

Bremsmoment M in Nm bei $\mu = 0,35$ / *braking torque M in Nm at $\mu = 0,35$*

Gewicht : ca. 36 kg (ohne Lüftgerät) <i>weight : approx. 36 kg (without thruster)</i>								Lüftgerät / <i>thruster</i>					
								Typ: EB120-40		Typ: EB220-50		Typ: EB300-50	
								Gewicht / <i>weight</i> 7,5 kg		Gewicht / <i>weight</i> 9,3 kg		Gewicht / <i>weight</i> 9,6 kg	
								B = 110		B = 162		B = 150	
D2	D1	D3	E	R1	C	T	M _{Br max.} Nm	C	T	M _{Br max.} Nm	C	T	M _{Br max.} Nm
250	200	110	98	61	190	240	90	240	283	200	215	260	270
280	230	140	113	76	190	240	100	240	283	230	215	260	310
315	260	170	130	93	190	240	115	240	283	260	215	260	355
355	300	210	150	113	190	240	135	240	283	300	215	260	410
400	345	255	172	135	190	240	155	240	283	345	215	260	470
450	395	305	197	160	190	240	180	240	283	395	215	260	540
500	445	355	222	185	190	240	200	240	283	445	215	260	610

Massangaben beziehen sich auf eine Standardbremse ohne Anbauteile

all dimensions indicated for standard version without options

¹ weitere Scheibendurchmesser auf Anfrage

other disc diameters upon request

Konstruktionsänderungen vorbehalten !

Alterations reserved !

Siegerland Bremsen

Auf der Stücke 1 - 5

35708 HAIGER

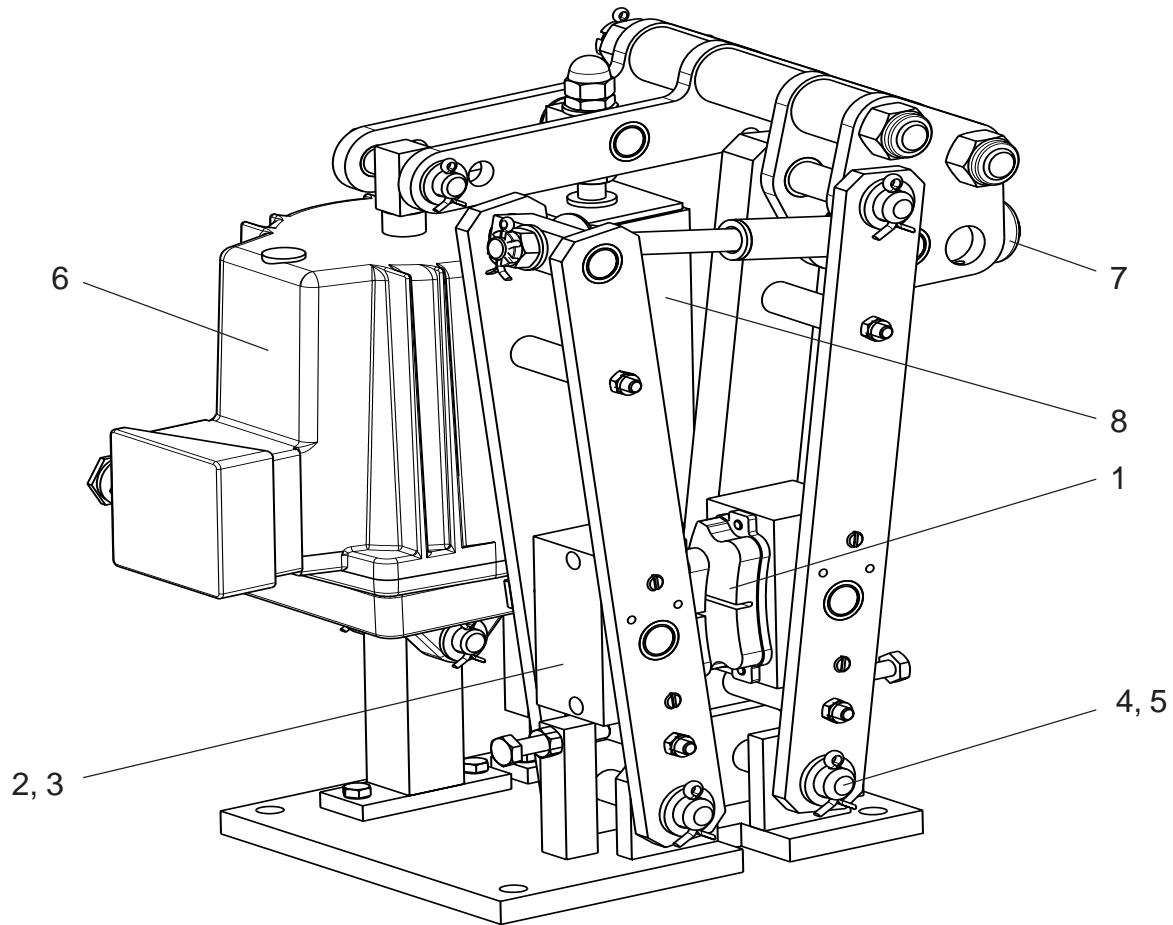
GERMANY

Fon: +49 (0)27 73 / 9400-0

Fax: +49 (0)27 73 / 9400-10

e-mail: info@sibre.de

internet: http://www.sibre.de

Ersatzteilliste / *Spare Parts List*

Pos.	Benennung
1	Bremsbelag
2	Bremsbacke
3	Backenklemmfeder
4	Buchsen komplett
5	Bolzen komplett
6	Lüftgerät
7	Verschleißnachstellung
8	Federpaket komplett

pos.	description
1	Brake lining
2	Brake shoe
3	Brake shoe clamping spring
4	set of bushings, complete
5	set of pins, complete
6	thruster
7	wear compensator
8	spring set complete

Bestellbeispiel: / *Ordering example:*

USB 2 - 05

400 x 20

Bremsengröße / *brake size*Durchmesser und Breite der Scheibe / *disc diameter and width*