



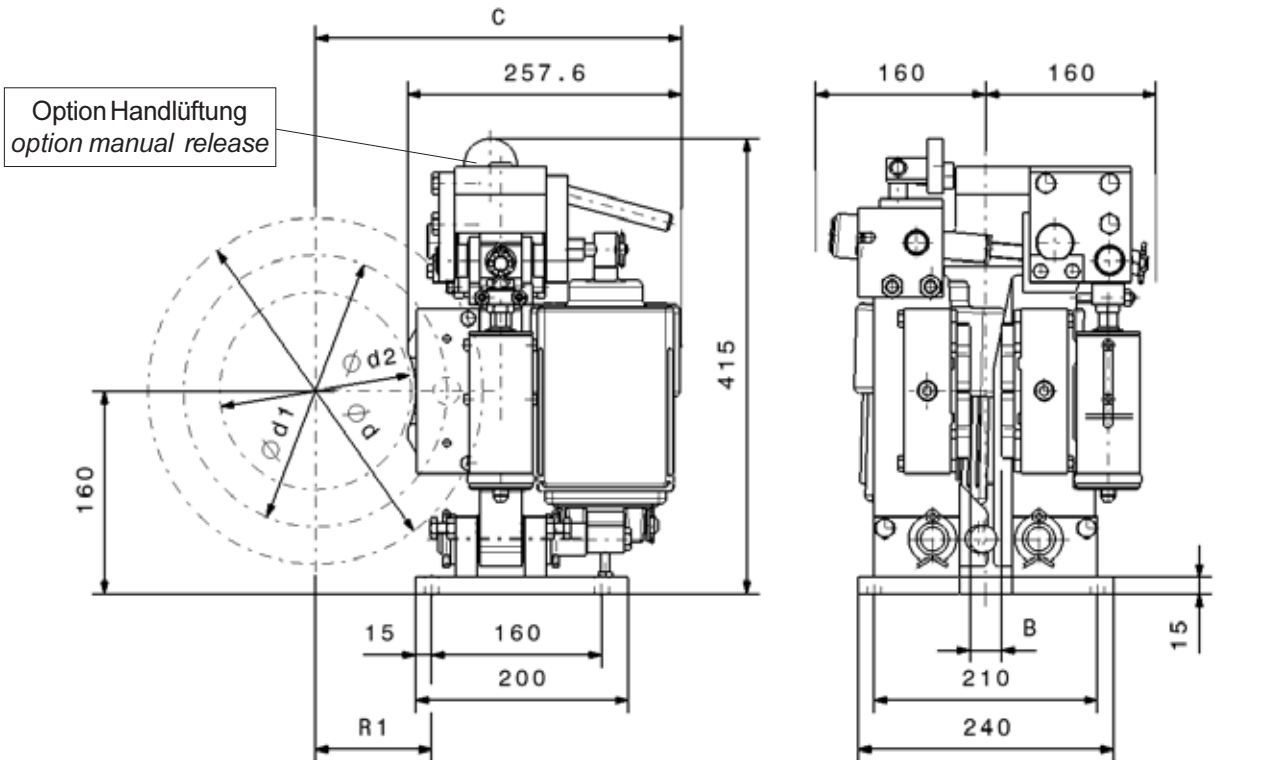
Scheibenbremse / Disc Brake

USB 3-05

M 1501 271 E-DE-EN

Seite / page 1/2

09.2004



- A1: Fläche pro Bremsbelagträger (Sinter) 100 cm²
surface area of each brake lining plate (sinter)
- d: Scheibendurchmesser
outer disc diameter
- d1: theoretischer Reibdurchmesser
theoretical friction diameter
- d2: max. Kupplungs-Nabendurchmesser
max. possible coupling or hub diameter
- B: Scheibenbreite = 30 (Hubwerke) oder 20 (Fahrwerke)
disc width = 30 (hoist) or 20 (travel)
(other disc width upon request)

Bremsmoment M in Nm bei $\mu = 0,35$ / *braking torque M in Nm at $\mu = 0,35$*

Gewicht : ca. 48 kg (ohne Lüftgerät) <i>weight : approx. 48 kg (without thruster)</i>					Lüftgerät / <i>thruster</i>		
					Typ: EBC 100 / 30		
					Gewicht / <i>weight</i> : 10 kg		
d	d1	d2	R1	C	M _{br} / Nm		
					min.	max.	
250	182,5	115	78	311	50	- 670	
315	247,5	180	113	343,5	50	- 910	
355	287,5	220	133	363,5	50	- 1060	
400	332,5	265	155	386	50	- 1220	
450	382,5	315	180	411	50	- 1400	
500	432,5	365	205	436	50	- 1590	
560	492,5	425	235	466	50	- 1810	
630	562,5	495	270	501	50	- 2050	
710	642,5	575	310	541	50	- 2350	

Massangaben beziehen sich auf eine Standardbremse ohne Anbauteile

all dimensions indicated for standard version without options

¹ weitere Scheibendurchmesser auf Anfrage

other disc diameters upon request

Siegerland Bremsen

Auf der Stücke 1 - 5

35708 HAIGER

GERMANY

Fon: +49 (0)27 73 / 9400-0

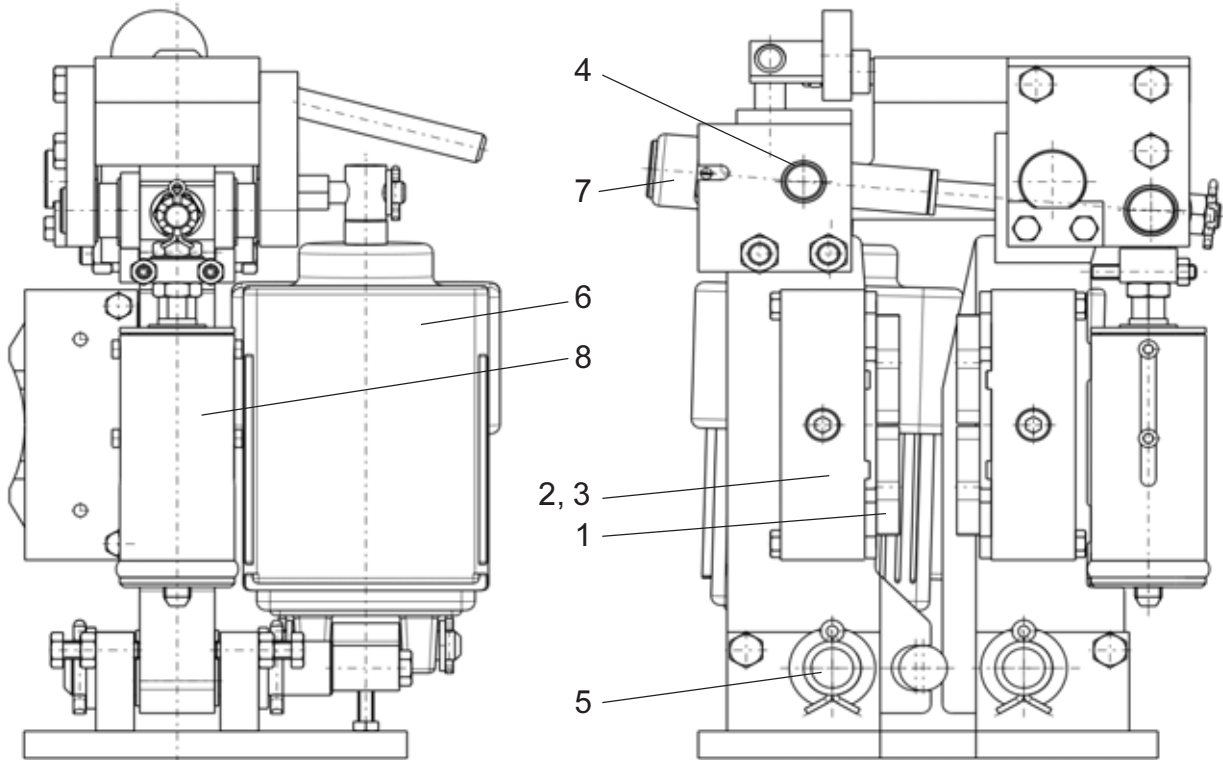
Fax: +49 (0)27 73 / 9400-10

e-mail: info@sibre.de

internet: http://www.sibre.de

Konstruktionsänderungen vorbehalten ! / *Alterations reserved !*

g:\de-en catalogues\pmd-catalogue\02 usb+texu disc brakes\S2-5 USB 3-05.pmd

Ersatzteilliste / *Spare Parts List*

Pos.	Benennung
1	Bremsbelag
2	Bremsbacke
3	Backenklemmfeder
4	Buchsen komplett
5	Bolzen komplett
6	Lüftgerät
7	Verschleißnachstellung
8	Federpaket komplett

pos.	description
1	brake lining
2	brake shoe
3	brake shoe clamping spring
4	set of bushings, complete
5	set of pins, complete
6	thruster
7	wear compensator
8	spring set complete

Bestellbeispiel / *Ordering example* :

USB 3 - 05

560 x 30

Bremsengröße / *brake size*Durchmesser und Breite der Scheibe / *disc diameter and width*

Siegerland Bremsen Fon: +49 (0)27 73 / 9400-0
 Auf der Stücke 1 - 5 Fax: +49 (0)27 73 / 9400-10
 35708 HAIGER e-mail: info@sibre.de
 GERMANY internet: http://www.sibre.de